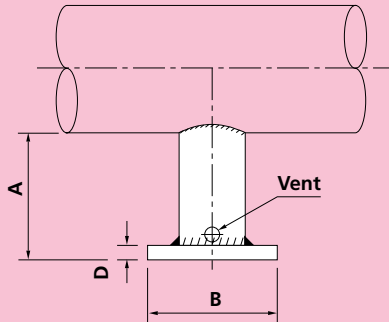


353A TUBULAR BASE*



353B TUBULAR BASE*

