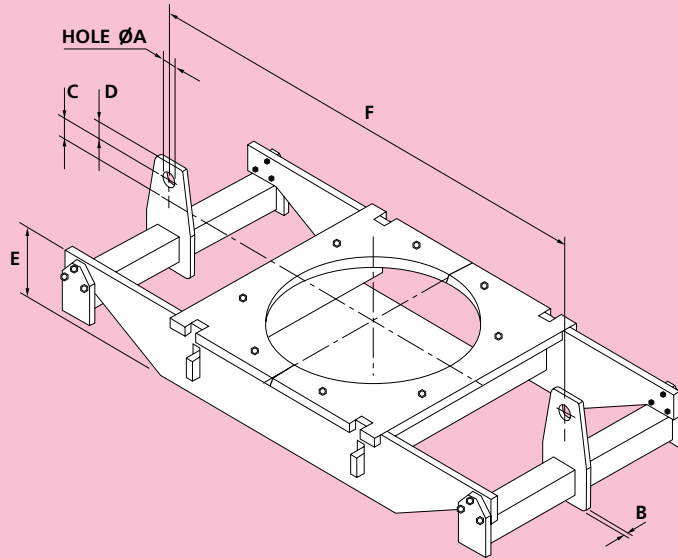


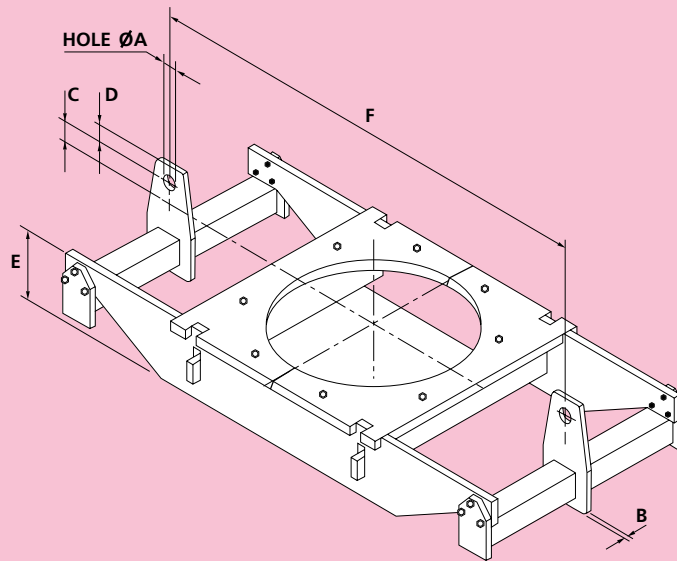
# FPR RISER CLAMP FLAT PLATE TYPE



Material: Carbon Steel to 400°C Alloy Steel above 400°C End Beams and Lugs: Carbon Steel. Order by Part No. and Rod Centres "F"

Part Number	Pipe O/D		A	B	C	D	E				F				Load Capacity (kgf) at Temperature C								Compatible with Rod Sizes	
	mm	in					mm	mm	mm	in	mm	Min.	Max.	Min.	Max.	Min.	Max.	Min.	Max.	350	400	490		530
FPR-250-0-400	273.0	10.75	14	6	-78	-3 <sup>1</sup> / <sub>16</sub>	20	158	158	500	2000	30.0	53.4	460	460									M8-M12
FPR-250-1-400	273.0	10.75	18	6	-66	-2 <sup>5</sup> / <sub>8</sub>	30	158	158	500	2000	30.2	63.2	720	720									M8-M16
FPR-250-2-400	273.0	10.75	18	8	-66	-2 <sup>5</sup> / <sub>8</sub>	30	158	158	500	2000	30.3	71.4	1060	1060									M8-M16
FPR-250-3-400	273.0	10.75	26	10	-48	-1 <sup>7</sup> / <sub>8</sub>	45	158	160	500	2000	30.6	108.5	2020	2020									M8-M24
FPR-250-4-400	273.0	10.75	33	10	-38	-1 <sup>1</sup> / <sub>2</sub>	55	158	190	500	2000	30.8	124.9	3160	3160									M8-M30
FPR-250-5-400	273.0	10.75	39	12	-28	-1 <sup>1</sup> / <sub>8</sub>	65	168	200	500	2000	35.5	167.0	4560	4560									M12-M36
FPR-250-6-400	273.0	10.75	52	15	-3	-1 <sup>1</sup> / <sub>8</sub>	85	188	250	600	2000	53.3	210.5	7300	7300									M20-M48
FPR-250-7-400	273.0	10.75	60	20	12	1 <sup>2</sup> / <sub>2</sub>	100	188	280	600	2000	71.5	281.3	10680	10680									M24-M56
FPR-250-8-400	273.0	10.75	68	25	32	1 <sup>1</sup> / <sub>4</sub>	115	208	300	700	2000	118.6	363.5	14800	14800									M36-M64
FPR-250-0-490	273.0	10.75	14	6	-78	-3 <sup>1</sup> / <sub>16</sub>	20	158	158	500	2000	30.0	53.4	460	460	460	300	180	130	110				M8-M12
FPR-250-1-490	273.0	10.75	18	6	-66	-2 <sup>5</sup> / <sub>8</sub>	30	158	158	500	2000	30.2	63.2	720	720	720	470	280	200	170				M8-M16
FPR-250-2-490	273.0	10.75	18	8	-66	-2 <sup>5</sup> / <sub>8</sub>	30	158	158	500	2000	30.3	71.4	1060	1060	1060	690	410	300	250				M8-M16
FPR-250-3-490	273.0	10.75	26	10	-48	-1 <sup>7</sup> / <sub>8</sub>	45	158	158	500	2000	30.6	103.0	2020	2020	2020	1310	790	570	480				M8-M24
FPR-250-4-490	273.0	10.75	33	10	-38	-1 <sup>1</sup> / <sub>2</sub>	55	158	190	500	2000	30.8	124.9	3160	3160	3160	2050	1230	880	760				M8-M30
FPR-250-5-490	273.0	10.75	39	12	-28	-1 <sup>1</sup> / <sub>8</sub>	65	168	200	500	2000	35.5	167.0	4560	4560	4560	2960	1780	1280	1090				M12-M36
FPR-250-6-490	273.0	10.75	52	15	-3	-1 <sup>1</sup> / <sub>8</sub>	85	188	250	600	2000	53.3	210.5	7300	7300	7300	4750	2850	2040	1750				M20-M48
FPR-250-7-490	273.0	10.75	60	20	12	1 <sup>2</sup> / <sub>2</sub>	100	188	270	600	2000	71.5	272.9	10680	10680	10680	6940	4170	2990	2560				M24-M56
FPR-250-8-490	273.0	10.75	68	25	32	1 <sup>1</sup> / <sub>4</sub>	115	208	300	700	2000	118.6	363.5	14800	14800	14800	9620	5770	4140	3550				M36-M64
FPR-250-0-530	273.0	10.75	14	6	-78	-3 <sup>1</sup> / <sub>16</sub>	20	158	158	500	2000	30.0	56.7	460	460	460	460	280	200	170				M8-M12
FPR-250-1-530	273.0	10.75	18	6	-66	-2 <sup>5</sup> / <sub>8</sub>	30	158	158	500	2000	30.2	71.3	720	720	720	720	430	320	260				M8-M16
FPR-250-2-530	273.0	10.75	18	8	-66	-2 <sup>5</sup> / <sub>8</sub>	30	158	158	500	2000	30.3	79.5	1060	1060	1060	1060	640	470	380				M8-M16
FPR-250-3-530	273.0	10.75	26	10	-48	-1 <sup>7</sup> / <sub>8</sub>	45	158	170	500	2000	30.6	113.8	2020	2020	2020	2020	1210	890	730				M8-M24
FPR-250-4-530	273.0	10.75	33	10	-38	-1 <sup>1</sup> / <sub>2</sub>	55	158	180	500	2000	30.8	148.6	3160	3160	3160	3160	1900	1390	1140				M8-M30
FPR-250-5-530	273.0	10.75	39	12	-28	-1 <sup>1</sup> / <sub>8</sub>	65	168	220	600	2000	45.0	180.8	4560	4560	4560	4560	2740	2010	1640				M12-M36
FPR-250-6-530	273.0	10.75	52	15	-3	-1 <sup>1</sup> / <sub>8</sub>	85	188	240	600	2000	67.3	243.5	7300	7300	7300	7300	4380	3210	2630				M20-M48
FPR-250-7-530	273.0	10.75	60	20	12	1 <sup>2</sup> / <sub>2</sub>	100	188	300	600	2000	73.6	298.0	10680	10680	10680	10680	6410	4700	3840				M24-M56
FPR-250-8-530	273.0	10.75	68	25	32	1 <sup>1</sup> / <sub>4</sub>	115	208	320	700	2000	121.8	383.2	14800	14800	14800	14800	8880	6510	5330				M36-M64
FPR-250-0-560	273.0	10.75	14	6	-78	-3 <sup>1</sup> / <sub>16</sub>	20	158	158	500	2000	30.0	67.2	460	460	460	460	460	360	270				M8-M12
FPR-250-1-560	273.0	10.75	18	6	-66	-2 <sup>5</sup> / <sub>8</sub>	30	158	158	500	2000	30.2	75.4	720	720	720	720	720	560	420				M8-M16
FPR-250-2-560	273.0	10.75	18	8	-66	-2 <sup>5</sup> / <sub>8</sub>	30	158	158	500	2000	30.3	97.2	1060	1060	1060	1060	1060	830	610				M8-M16
FPR-250-3-560	273.0	10.75	26	10	-48	-1 <sup>7</sup> / <sub>8</sub>	45	158	190	500	2000	30.6	124.7	2020	2020	2020	2020	2020	1580	1170				M8-M24
FPR-250-4-560	273.0	10.75	33	10	-38	-1 <sup>1</sup> / <sub>2</sub>	55	158	210	500	2000	34.6	169.0	3160	3160	3160	3160	3160	2460	1830				M8-M30
FPR-250-5-560	273.0	10.75	39	12	-28	-1 <sup>1</sup> / <sub>8</sub>	65	168	240	600	2000	46.6	194.5	4560	4560	4560	4560	4560	3560	2640				M12-M36
FPR-250-6-560	273.0	10.75	52	15	-3	-1 <sup>1</sup> / <sub>8</sub>	85	188	280	600	2000	69.6	279.4	7300	7300	7300	7300	7300	5690	4230				M20-M48
FPR-250-7-560	273.0	10.75	60	20	12	1 <sup>2</sup> / <sub>2</sub>	100	200	300	600	2000	83.9	346.6	10680	10680	10680	10680	10680	8330	6190				M24-M56
FPR-250-8-560	273.0	10.75	68	25	32	1 <sup>1</sup> / <sub>4</sub>	115	230	350	700	2000	131.2	412.6	14800	14800	14800	14800	14800	11540	8580				M36-M64
FPR-250-0-600	273.0	10.75	14	6	-78	-3 <sup>1</sup> / <sub>16</sub>	20	158	158	500	2000	30.0	75.3	460	460	460	460	460	460	460				M8-M12
FPR-250-1-600	273.0	10.75	18	6	-66	-2 <sup>5</sup> / <sub>8</sub>	30	158	158	500	2000	30.2	102.5	720	720	720	720	720	720	720				M8-M16
FPR-250-2-600	273.0	10.75	18	8	-66	-2 <sup>5</sup> / <sub>8</sub>	30	158	180	500	2000	30.3	119.0	1060	1060	1060	1060	1060	1060	1060				M8-M16
FPR-250-3-600	273.0	10.75	26	10	-48	-1 <sup>7</sup> / <sub>8</sub>	45	158	210	500	2000	34.5	168.8	2020	2020	2020	2020	2020	2020	2020				M8-M24
FPR-250-4-600	273.0	10.75	33	10	-38	-1 <sup>1</sup> / <sub>2</sub>	55	158	250	500	2000	41.0	196.3	3160	3160	3160	3160	3160	3160	3160				M8-M30
FPR-250-5-600	273.0	10.75	39	12	-28	-1 <sup>1</sup> / <sub>8</sub>	65	168	270	600	2000	62.0	260.2	4560	4560	4560	4560	4560	4560	4560				M12-M36
FPR-250-6-600	273.0	10.75	52	15	-3	-1 <sup>1</sup> / <sub>8</sub>	85	188	310	600	2000	94.1	354.2	7300	7300	7300	7300	7300	7300	7300				M20-M48
FPR-250-7-600	273.0	10.75	60	20	12	1 <sup>2</sup> / <sub>2</sub>	100	220	340	600	2000	111.1	441.6	10680	10680	10680	10680	10680	10680	10680				M24-M56
FPR-250-8-600	273.0	10.75	68	25	32	1 <sup>1</sup> / <sub>4</sub>	115	260	400	700	2000	169.7	532.9	14800	14800	14800	14800	14800	14800	14800				M36-M64

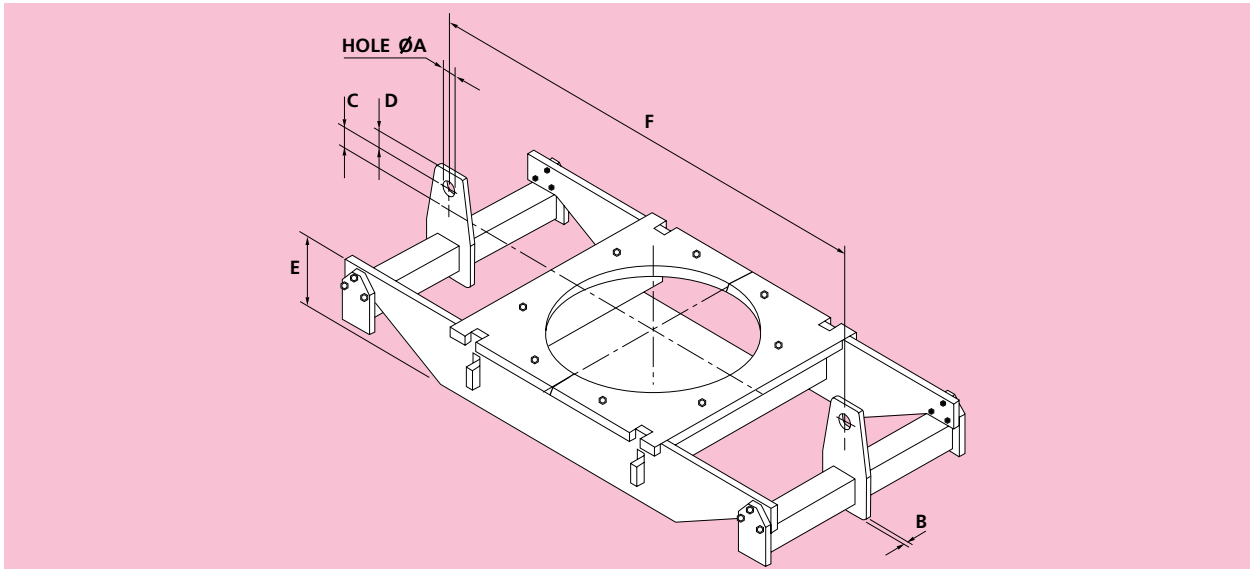
# FPR RISER CLAMP FLAT PLATE TYPE



Material: Carbon Steel to 400°C Alloy Steel above 400°C End Beams and Lugs: Carbon Steel. Order by Part No. and Rod Centres "F"

Part Number	Pipe O/D		A	B	C		D	E		F		Weight kgf		Load Capacity (kgf) at Temperature C							Compatible with Rod Sizes						
	mm	in			mm	in		mm	in	Min.	Max.	Min.	Max.	Min.	Max.	350	400	490	530	560		580	600				
FPR-300-1-400	323.9	12.75	18	6	-66	-2 <sup>5</sup> / <sub>8</sub>	30	158	158	600	2000	35.8	60.9	720	720											M8-M16	
FPR-300-2-400	323.9	12.75	18	8	-66	-2 <sup>5</sup> / <sub>8</sub>	30	158	158	600	2000	35.9	75.8	1060	1060											M8-M16	
FPR-300-3-400	323.9	12.75	26	10	-48	-1 <sup>7</sup> / <sub>8</sub>	45	158	158	600	2000	36.3	108.0	2020	2020											M8-M24	
FPR-300-4-400	323.9	12.75	33	10	-38	-1 <sup>1</sup> / <sub>2</sub>	55	168	190	600	2000	39.8	134.3	3160	3160											M8-M30	
FPR-300-5-400	323.9	12.75	39	12	-28	-1 <sup>1</sup> / <sub>8</sub>	65	168	200	600	2000	49.3	176.5	4560	4560											M12-M36	
FPR-300-6-400	323.9	12.75	52	15	-3	-1 <sup>1</sup> / <sub>8</sub>	85	188	250	600	2000	65.8	226.0	7300	7300											M20-M48	
FPR-300-7-400	323.9	12.75	60	20	12	1 <sup>1</sup> / <sub>2</sub>	100	208	280	700	2000	99.4	310.1	10680	10680											M24-M56	
FPR-300-8-400	323.9	12.75	68	25	32	1 <sup>1</sup> / <sub>4</sub>	115	208	300	700	2000	115.1	381.3	14800	14800											M36-M64	
FPR-300-9-400	323.9	12.75	76	25	11	7 <sup>1</sup> / <sub>16</sub>	130	244	350	700	2000	151.3	444.5	19300	19300											M36-M72	
FPR-300-1-490	323.9	12.75	18	6	-66	-2 <sup>5</sup> / <sub>8</sub>	30	158	158	600	2000	35.8	60.9	720	720	720	470	280	200	170						M8-M16	
FPR-300-2-490	323.9	12.75	18	8	-66	-2 <sup>5</sup> / <sub>8</sub>	30	158	158	600	2000	35.9	75.8	1060	1060	1060	690	410	300	250						M8-M16	
FPR-300-3-490	323.9	12.75	26	10	-48	-1 <sup>7</sup> / <sub>8</sub>	45	158	158	600	2000	36.3	108.0	2020	2020	2020	1310	790	570	480						M8-M24	
FPR-300-4-490	323.9	12.75	33	10	-38	-1 <sup>1</sup> / <sub>2</sub>	55	168	190	600	2000	39.8	134.3	3160	3160	3160	2050	1230	880	760						M8-M30	
FPR-300-5-490	323.9	12.75	39	12	-28	-1 <sup>1</sup> / <sub>8</sub>	65	168	200	600	2000	49.3	176.5	4560	4560	4560	2960	1780	1280	1090						M12-M36	
FPR-300-6-490	323.9	12.75	52	15	-3	-1 <sup>1</sup> / <sub>8</sub>	85	188	250	600	2000	65.8	226.0	7300	7300	7300	4750	2850	2040	1750						M20-M48	
FPR-300-7-490	323.9	12.75	60	20	12	1 <sup>1</sup> / <sub>2</sub>	100	208	270	700	2000	99.4	301.4	10680	10680	10680	6940	4170	2990	2560						M24-M56	
FPR-300-8-490	323.9	12.75	68	25	32	1 <sup>1</sup> / <sub>4</sub>	115	208	300	700	2000	115.1	381.3	14800	14800	14800	9620	5770	4140	3550						M36-M64	
FPR-300-9-490	323.9	12.75	76	25	11	7 <sup>1</sup> / <sub>16</sub>	130	244	340	700	2000	151.3	434.7	19300	19300	19300	12550	7530	5400	4630						M36-M72	
FPR-300-1-530	323.9	12.75	18	6	-66	-2 <sup>5</sup> / <sub>8</sub>	30	158	158	600	2000	35.8	71.7	720	720	720	720	430	320	260							M8-M16
FPR-300-2-530	323.9	12.75	18	8	-66	-2 <sup>5</sup> / <sub>8</sub>	30	158	158	600	2000	35.9	84.1	1060	1060	1060	1060	640	470	380							M8-M16
FPR-300-3-530	323.9	12.75	26	10	-48	-1 <sup>7</sup> / <sub>8</sub>	45	158	170	600	2000	36.3	119.1	2020	2020	2020	2020	1210	890	730							M8-M24
FPR-300-4-530	323.9	12.75	33	10	-38	-1 <sup>1</sup> / <sub>2</sub>	55	168	200	600	2000	44.3	139.9	3160	3160	3160	3160	1900	1390	1140							M8-M30
FPR-300-5-530	323.9	12.75	39	12	-28	-1 <sup>1</sup> / <sub>8</sub>	65	168	220	600	2000	50.9	190.5	4560	4560	4560	4560	2740	2010	1640							M12-M36
FPR-300-6-530	323.9	12.75	52	15	-3	-1 <sup>1</sup> / <sub>8</sub>	85	188	250	700	2000	84.7	268.7	7300	7300	7300	7300	4380	3210	2630							M20-M48
FPR-300-7-530	323.9	12.75	60	20	12	1 <sup>1</sup> / <sub>2</sub>	100	208	300	700	2000	109.3	332.7	10680	10680	10680	10680	6410	4700	3840							M24-M56
FPR-300-8-530	323.9	12.75	68	25	32	1 <sup>1</sup> / <sub>4</sub>	115	208	320	700	2000	136.5	401.3	14800	14800	14800	14800	8880	6510	5330							M36-M64
FPR-300-9-530	323.9	12.75	76	25	11	7 <sup>1</sup> / <sub>16</sub>	130	244	340	700	2000	157.8	495.6	19300	19300	19300	19300	11580	8490	6950							M36-M72
FPR-300-1-560	323.9	12.75	18	6	-66	-2 <sup>5</sup> / <sub>8</sub>	30	158	158	600	2000	35.8	79.9	720	720	720	720	720	560	420							M8-M16
FPR-300-2-560	323.9	12.75	18	8	-66	-2 <sup>5</sup> / <sub>8</sub>	30	158	158	600	2000	35.9	102.2	1060	1060	1060	1060	1060	830	610							M8-M16
FPR-300-3-560	323.9	12.75	26	10	-48	-1 <sup>7</sup> / <sub>8</sub>	45	158	190	600	2000	36.3	130.1	2020	2020	2020	2020	2020	1580	1170							M8-M24
FPR-300-4-560	323.9	12.75	33	10	-38	-1 <sup>1</sup> / <sub>2</sub>	55	168	210	600	2000	48.8	182.9	3160	3160	3160	3160	3160	2460	1830							M8-M30
FPR-300-5-560	323.9	12.75	39	12	-28	-1 <sup>1</sup> / <sub>8</sub>	65	168	250	600	2000	58.9	216.4	4560	4560	4560	4560	4560	3560	2640							M12-M36
FPR-300-6-560	323.9	12.75	52	15	-3	-1 <sup>1</sup> / <sub>8</sub>	85	188	280	700	2000	94.5	294.2	7300	7300	7300	7300	7300	5690	4230							M20-M48
FPR-300-7-560	323.9	12.75	60	20	12	1 <sup>1</sup> / <sub>2</sub>	100	208	300	700	2000	130.0	378.2	10680	10680	10680	10680	10680	8330	6190							M24-M56
FPR-300-8-560	323.9	12.75	68	25	32	1 <sup>1</sup> / <sub>4</sub>	115	230	330	700	2000	151.3	474.7	14800	14800	14800	14800	14800	11540	8580							M36-M64
FPR-300-9-560	323.9	12.75	76	25	11	7 <sup>1</sup> / <sub>16</sub>	130	260	370	800	2000	210.3	529.8	19300	19300	19300	19300	19300	15050	11190							M36-M72
FPR-300-1-600	323.9	12.75	18	6	-66	-2 <sup>5</sup> / <sub>8</sub>	30	158	158	600	2000	35.8	107.5	720	720	720	720	720	720	720							M8-M16
FPR-300-2-600	323.9	12.75	18	8	-66	-2 <sup>5</sup> / <sub>8</sub>	30	158	170	600	2000	35.9	118.7	1060	1060	1060	1060	1060	1060	1060							M8-M16
FPR-300-3-600	323.9	12.75	26	10	-48	-1 <sup>7</sup> / <sub>8</sub>	45	158	210	600	2000	45.2	178.1	2020	2020	2020	2020	2020	2020	2020							M8-M24
FPR-300-4-600	323.9	12.75	33	10	-38	-1 <sup>1</sup> / <sub>2</sub>	55	168	230	600	2000	65.8	240.5	3160	3160	3160	3160	3160	3160	3160							M8-M30
FPR-300-5-600	323.9	12.75	39	12	-28	-1 <sup>1</sup> / <sub>8</sub>	65	168	270	600	2000	73.0	274.6	4560	4560	4560	4560	4560	4560	4560							M12-M36
FPR-300-6-600	323.9	12.75	52	15	-3	-1 <sup>1</sup> / <sub>8</sub>	85	200	310	700	2000	119.5	371.4	7300	7300	7300	7300	7300	7300	7300							M20-M48
FPR-300-7-600	323.9	12.75	60	20	12	1 <sup>1</sup> / <sub>2</sub>	100	240	350	700	2000	151.5	494.6	10680	10680	10680	10680	10680	10680	10680							M24-M56
FPR-300-8-600	323.9	12.75	68	25	32	1 <sup>1</sup> / <sub>4</sub>	115	280	400	800	2000	211.0	561.3	14800	14800	14800	14800	14800	14800	14800							M36-M64
FPR-300-9-600	323.9	12.75	76	25	11	7 <sup>1</sup> / <sub>16</sub>	130	290	420	800	2000	251.9	675.6	19300	19300	19300	19300	19300	19300	19300							M36-M72

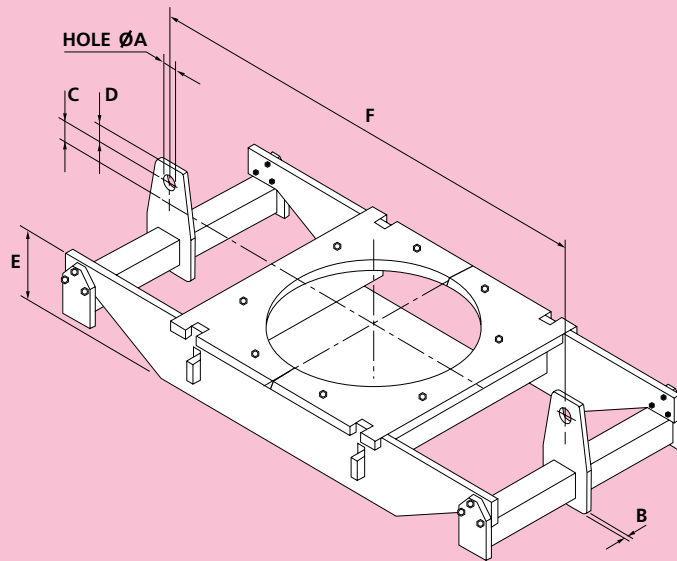
# FPR RISER CLAMP FLAT PLATE TYPE



Material: Carbon Steel to 400°C Alloy Steel above 400°C End Beams and Lugs: Carbon Steel. Order by Part No. and Rod Centres "F"

Part Number	Pipe O/D		A		B		C		D		E		F		Weight kgf		Load Capacity (kgf) at Temperature C							Compatible with Rod Sizes
	mm	in	mm	mm	mm	in	mm	Min.	Max.	Min.	Max.	Min.	Max.	Min.	Max.	350	400	490	530	560	580	600		
FPR-350-1-400	355.6	14	18	6	-66	-2 <sup>5</sup> / <sub>8</sub>	30	158	158	600	2000	38.5	63.7	720	720									M8-M16
FPR-350-2-400	355.6	14	18	8	-66	-2 <sup>5</sup> / <sub>8</sub>	30	158	158	600	2000	38.6	78.8	1060	1060									M8-M16
FPR-350-3-400	355.6	14	26	10	-48	-1 <sup>7</sup> / <sub>8</sub>	45	158	158	600	2000	39.0	111.3	2020	2020									M8-M24
FPR-350-4-400	355.6	14	33	10	-38	-1 <sup>1</sup> / <sub>2</sub>	55	168	190	600	2000	42.7	138.0	3160	3160									M8-M30
FPR-350-5-400	355.6	14	39	12	-28	-1 <sup>1</sup> / <sub>8</sub>	65	168	200	700	2000	56.9	181.2	4560	4560									M12-M36
FPR-350-6-400	355.6	14	52	15	-3	-1/8	85	188	250	700	2000	84.7	232.1	7300	7300									M20-M48
FPR-350-7-400	355.6	14	60	20	12	1/2	100	208	280	700	2000	110.7	323.9	10680	10680									M24-M56
FPR-350-8-400	355.6	14	68	25	32	1 <sup>1</sup> / <sub>4</sub>	115	208	300	800	2000	155.6	390.2	14800	14800									M36-M64
FPR-350-9-400	355.6	14	76	25	11	7/16	130	264	340	800	2000	184.9	460.0	19300	19300									M36-M72
FPR-350-10-400	355.6	14	86	30	26	1	140	264	380	800	2000	233.8	581.0	26700	26700									M36-M80
FPR-350-1-490	355.6	14	18	6	-66	-2 <sup>5</sup> / <sub>8</sub>	30	158	158	600	2000	38.5	63.7	720	720	720	470	280	200	170				M8-M16
FPR-350-2-490	355.6	14	18	8	-66	-2 <sup>5</sup> / <sub>8</sub>	30	158	158	600	2000	38.6	78.8	1060	1060	1060	690	410	300	250				M8-M16
FPR-350-3-490	355.6	14	26	10	-48	-1 <sup>7</sup> / <sub>8</sub>	45	158	158	600	2000	39.0	111.3	2020	2020	2020	1310	790	570	480				M8-M24
FPR-350-4-490	355.6	14	33	10	-38	-1 <sup>1</sup> / <sub>2</sub>	55	168	180	600	2000	42.7	132.5	3160	3160	3160	2050	1230	880	760				M8-M30
FPR-350-5-490	355.6	14	39	12	-28	-1 <sup>1</sup> / <sub>8</sub>	65	168	200	700	2000	56.9	181.2	4560	4560	4560	2960	1780	1280	1090				M12-M36
FPR-350-6-490	355.6	14	52	15	-3	-1/8	85	188	250	700	2000	84.7	232.1	7300	7300	7300	4750	2850	2040	1750				M20-M48
FPR-350-7-490	355.6	14	60	20	12	1/2	100	208	280	700	2000	110.7	323.9	10680	10680	10680	6940	4170	2990	2560				M24-M56
FPR-350-8-490	355.6	14	68	25	32	1 <sup>1</sup> / <sub>4</sub>	115	208	300	800	2000	149.5	390.2	14800	14800	14800	9620	5770	4140	3550				M36-M64
FPR-350-9-490	355.6	14	76	25	11	7/16	130	264	340	800	2000	184.9	460.0	19300	19300	19300	12550	7530	5400	4630				M36-M72
FPR-350-10-490	355.6	14	86	30	26	1	140	264	380	800	2000	229.5	581.0	26700	26700	26700	17360	10410	7480	6410				M36-M80
FPR-350-1-530	355.6	14	18	6	-66	-2 <sup>5</sup> / <sub>8</sub>	30	158	158	600	2000	38.5	74.6	720	720	720	720	430	320	260				M8-M16
FPR-350-2-530	355.6	14	18	8	-66	-2 <sup>5</sup> / <sub>8</sub>	30	158	158	600	2000	38.6	83.0	1060	1060	1060	1060	640	470	380				M8-M16
FPR-350-3-530	355.6	14	26	10	-48	-1 <sup>7</sup> / <sub>8</sub>	45	158	160	600	2000	39.0	117.0	2020	2020	2020	2020	1210	890	730				M8-M24
FPR-350-4-530	355.6	14	33	10	-38	-1 <sup>1</sup> / <sub>2</sub>	55	168	200	700	2000	54.6	147.1	3160	3160	3160	3160	1900	1390	1140				M8-M30
FPR-350-5-530	355.6	14	39	12	-28	-1 <sup>1</sup> / <sub>8</sub>	65	168	220	700	2000	66.1	201.4	4560	4560	4560	4560	2740	2010	1640				M12-M36
FPR-350-6-530	355.6	14	52	15	-3	-1/8	85	188	250	700	2000	87.1	275.3	7300	7300	7300	7300	4380	3210	2630				M20-M48
FPR-350-7-530	355.6	14	60	20	12	1/2	100	208	300	700	2000	116.0	341.2	10680	10680	10680	10680	6410	4700	3840				M24-M56
FPR-350-8-530	355.6	14	68	25	32	1 <sup>1</sup> / <sub>4</sub>	115	220	320	800	2000	162.8	416.9	14800	14800	14800	14800	8880	6510	5330				M36-M64
FPR-350-9-530	355.6	14	76	25	11	7/16	130	264	340	800	2000	198.4	523.3	19300	19300	19300	19300	11580	8490	6950				M36-M72
FPR-350-10-530	355.6	14	86	30	26	1	140	270	400	800	2000	249.2	604.4	26700	26700	26700	26700	16020	11750	9610				M36-M80
FPR-350-1-560	355.6	14	18	6	-66	-2 <sup>5</sup> / <sub>8</sub>	30	158	158	600	2000	38.5	82.9	720	720	720	720	720	560	420				M8-M16
FPR-350-2-560	355.6	14	18	8	-66	-2 <sup>5</sup> / <sub>8</sub>	30	158	158	600	2000	38.6	105.5	1060	1060	1060	1060	1060	830	610				M8-M16
FPR-350-3-560	355.6	14	26	10	-48	-1 <sup>7</sup> / <sub>8</sub>	45	158	190	600	2000	43.6	133.6	2020	2020	2020	2020	2020	1580	1170				M8-M24
FPR-350-4-560	355.6	14	33	10	-38	-1 <sup>1</sup> / <sub>2</sub>	55	168	200	700	2000	63.8	180.8	3160	3160	3160	3160	3160	2460	1830				M8-M30
FPR-350-5-560	355.6	14	39	12	-28	-1 <sup>1</sup> / <sub>8</sub>	65	168	250	700	2000	76.7	222.3	4560	4560	4560	4560	4560	3560	2640				M12-M36
FPR-350-6-560	355.6	14	52	15	-3	-1/8	85	188	280	700	2000	100.7	307.6	7300	7300	7300	7300	7300	5690	4230				M20-M48
FPR-350-7-560	355.6	14	60	20	12	1/2	100	210	300	800	2000	155.9	387.1	10680	10680	10680	10680	10680	8330	6190				M24-M56
FPR-350-8-560	355.6	14	68	25	32	1 <sup>1</sup> / <sub>4</sub>	115	250	350	800	2000	179.6	447.0	14800	14800	14800	14800	14800	11540	8580				M36-M64
FPR-350-9-560	355.6	14	76	25	11	7/16	130	264	370	800	2000	229.7	565.0	19300	19300	19300	19300	19300	15050	11190				M36-M72
FPR-350-10-560	355.6	14	86	30	26	1	140	300	400	800	2000	269.2	687.6	26700	26700	26700	26700	26700	20830	15490				M36-M80
FPR-350-1-600	355.6	14	18	6	-66	-2 <sup>5</sup> / <sub>8</sub>	30	158	158	600	2000	38.5	105.4	720	720	720	720	720	720	720				M8-M16
FPR-350-2-600	355.6	14	18	8	-66	-2 <sup>5</sup> / <sub>8</sub>	30	158	170	600	2000	38.6	122.1	1060	1060	1060	1060	1060	1060					M8-M16
FPR-350-3-600	355.6	14	26	10	-48	-1 <sup>7</sup> / <sub>8</sub>	45	158	200	600	2000	57.5	175.8	2020	2020	2020	2020	2020	2020					M8-M24
FPR-350-4-600	355.6	14	33	10	-38	-1 <sup>1</sup> / <sub>2</sub>	55	168	230	700	2000	78.7	246.8	3160	3160	3160	3160	3160	3160					M8-M30
FPR-350-5-600	355.6	14	39	12	-28	-1 <sup>1</sup> / <sub>8</sub>	65	180	280	700	2000	92.5	296.4	4560	4560	4560	4560	4560	4560					M12-M36
FPR-350-6-600	355.6	14	52	15	-3	-1/8	85	200	310	700	2000	132.3	386.5	7300	7300	7300	7300	7300	7300					M20-M48
FPR-350-7-600	355.6	14	60	20	12	1/2	100	240	340	800	2000	200.6	494.1	10680	10680	10680	10680	10680	10680					M24-M56
FPR-350-8-600	355.6	14	68	25	32	1 <sup>1</sup> / <sub>4</sub>	115	280	370	800	2000	227.7	606.5	14800	14800	14800	14800	14800	14800					M36-M64
FPR-350-9-600	355.6	14	76	25	11	7/16	130	290	420	800	2000	284.7	710.0	19300	19300	19300	19300	19300	19300					M36-M72
FPR-350-10-600	355.6	14	86	30	26	1	140	330	460	800	2000	316.2	847.1	26700	26700	26700	26700	26700	26700					M36-M80

# FPR RISER CLAMP FLAT PLATE TYPE

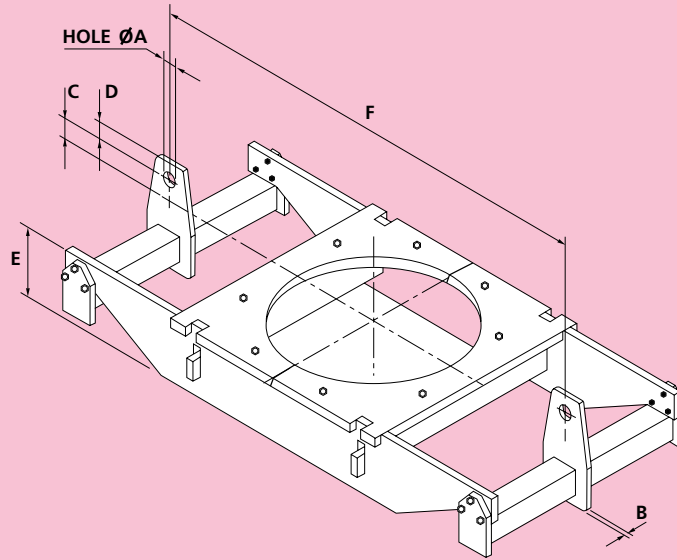


Material: Carbon Steel to 400°C Alloy Steel above 400°C End Beams and Lugs: Carbon Steel. Order by Part No. and Rod Centres "F"

Part Number	Pipe O/D		A	B	C		D	E		F		Weight kgf		Load Capacity (kgf) at Temperature C							Compatible with Rod Sizes			
	mm	in			mm	mm		mm	in	mm	Min.	Max.	Min.	Max.	Min.	Max.	350	400	490	530		560	580	600
FPR-400-1-400	406.4	16	18	6	-66	-2 <sup>5</sup> / <sub>8</sub>	30	158	158	700	2500	44.7	90.2	720	720									M8-M16
FPR-400-2-400	406.4	16	18	8	-66	-2 <sup>5</sup> / <sub>8</sub>	30	158	158	700	2500	44.9	105.5	1060	1060									M8-M16
FPR-400-3-400	406.4	16	26	10	-48	-1 <sup>7</sup> / <sub>8</sub>	45	158	170	700	2500	45.2	148.2	2020	2020									M8-M24
FPR-400-4-400	406.4	16	33	10	-38	-1 <sup>1</sup> / <sub>2</sub>	55	168	190	700	2500	54.9	209.3	3160	3160									M8-M30
FPR-400-5-400	406.4	16	39	12	-28	-1 <sup>1</sup> / <sub>8</sub>	65	188	230	700	2500	78.1	260.4	4560	4560									M12-M36
FPR-400-6-400	406.4	16	521	5	-3	-1 <sup>1</sup> / <sub>8</sub>	85	188	260	800	2500	99.2	341.1	7300	7300									M20-M48
FPR-400-7-400	406.4	16	60	20	12	1 <sup>1</sup> / <sub>2</sub>	100	208	290	800	2500	128.6	451.0	10680	10680									M24-M56
FPR-400-8-400	406.4	16	68	25	32	1 <sup>1</sup> / <sub>4</sub>	115	208	340	800	2500	165.2	523.9	14800	14800									M36-M64
FPR-400-9-400	406.4	16	76	25	11	7 <sup>1</sup> / <sub>16</sub>	130	264	370	900	2500	217.7	672.8	19300	19300									M36-M72
FPR-400-10-400	406.4	16	86	30	26	1	140	294	410	900	2500	296.6	866.2	26700	26700									M36-M80
FPR-400-11-400	406.4	16	86	35	-10	-3 <sup>3</sup> / <sub>8</sub>	140	330	450	900	2500	337.7	1043.3	36000	36000									M36-M80
FPR-400-1-490	406.4	16	18	6	-66	-2 <sup>5</sup> / <sub>8</sub>	30	158	158	700	2500	44.7	90.2	720	720	720	470	280	200	170				M8-M16
FPR-400-2-490	406.4	16	18	8	-66	-2 <sup>5</sup> / <sub>8</sub>	30	158	158	700	2500	44.9	105.5	1060	1060	1060	690	410	300	250				M8-M16
FPR-400-3-490	406.4	16	26	10	-48	-1 <sup>7</sup> / <sub>8</sub>	45	158	170	700	2500	45.2	148.2	2020	2020	2020	1310	790	570	480				M8-M24
FPR-400-4-490	406.4	16	33	10	-38	-1 <sup>1</sup> / <sub>2</sub>	55	168	190	700	2500	54.9	209.3	3160	3160	3160	2050	1230	880	760				M8-M30
FPR-400-5-490	406.4	16	39	12	-28	-1 <sup>1</sup> / <sub>8</sub>	65	188	230	700	2500	78.1	260.4	4560	4560	4560	2960	1780	1280	1090				M12-M36
FPR-400-6-490	406.4	16	52	15	-3	-1 <sup>1</sup> / <sub>8</sub>	85	188	260	800	2500	99.2	341.1	7300	7300	7300	4750	2850	2040	1750				M20-M48
FPR-400-7-490	406.4	16	60	20	12	1 <sup>1</sup> / <sub>2</sub>	100	208	290	800	2500	128.6	451.0	10680	10680	10680	6940	4170	2990	2560				M24-M56
FPR-400-8-490	406.4	16	68	25	32	1 <sup>1</sup> / <sub>4</sub>	115	208	340	800	2500	165.2	523.9	14800	14800	14800	9620	5770	4140	3550				M36-M64
FPR-400-9-490	406.4	16	76	25	11	7 <sup>1</sup> / <sub>16</sub>	130	264	360	900	2500	217.7	658.8	19300	19300	19300	12550	7530	5400	4630				M36-M72
FPR-400-10-490	406.4	16	86	30	26	1	140	294	400	900	2500	296.6	850.3	26700	26700	26700	17360	10410	7480	6410				M36-M80
FPR-400-11-490	406.4	16	86	35	-10	-3 <sup>3</sup> / <sub>8</sub>	140	330	440	900	2500	337.7	1025.6	36000	36000	36000	23400	14040	10080	8640				M36-M80
FPR-400-1-530	406.4	16	18	6	-66	-2 <sup>5</sup> / <sub>8</sub>	30	158	158	700	2500	44.7	100.4	720	720	720	720	430	320	260				M8-M16
FPR-400-2-530	406.4	16	18	8	-66	-2 <sup>5</sup> / <sub>8</sub>	30	158	158	700	2500	44.9	127.4	1060	1060	1060	1060	640	470	380				M8-M16
FPR-400-3-530	406.4	16	26	10	-48	-1 <sup>7</sup> / <sub>8</sub>	45	158	180	700	2500	50.9	155.2	2020	2020	2020	2020	1210	890	730				M8-M24
FPR-400-4-530	406.4	16	33	10	-38	-1 <sup>1</sup> / <sub>2</sub>	55	168	200	700	2500	60.7	218.1	3160	3160	3160	3160	1900	1390	1140				M8-M30
FPR-400-5-530	406.4	16	39	12	-28	-1 <sup>1</sup> / <sub>8</sub>	65	188	250	700	2500	80.0	277.8	4560	4560	4560	4560	2740	2010	1640				M12-M36
FPR-400-6-530	406.4	16	52	15	-3	-1 <sup>1</sup> / <sub>8</sub>	85	188	280	800	2500	112.1	370.0	7300	7300	7300	7300	4380	3210	2630				M20-M48
FPR-400-7-530	406.4	16	60	20	12	1 <sup>1</sup> / <sub>2</sub>	100	208	310	800	2500	141.6	483.6	10680	10680	10680	6410	4700	3840					M24-M56
FPR-400-8-530	406.4	16	68	25	32	1 <sup>1</sup> / <sub>4</sub>	115	210	340	800	2500	180.3	595.3	14800	14800	14800	14800	8880	6510	5330				M36-M64
FPR-400-9-530	406.4	16	76	25	11	7 <sup>1</sup> / <sub>16</sub>	130	264	380	900	2500	250.5	687.2	19300	19300	19300	19300	11580	8490	6950				M36-M72
FPR-400-10-530	406.4	16	86	30	26	1	140	294	420	900	2500	314.7	882.7	26700	26700	26700	26700	16020	11750	9610				M36-M80
FPR-400-11-530	406.4	16	86	35	-10	-3 <sup>3</sup> / <sub>8</sub>	140	330	460	900	2500	373.9	1061.7	36000	36000	36000	36000	21600	15840	12960				M36-M80
FPR-400-1-560	406.4	16	18	6	-66	-2 <sup>5</sup> / <sub>8</sub>	30	158	158	700	2500	44.7	105.4	720	720	720	720	720	560	420				M8-M16
FPR-400-2-560	406.4	16	18	8	-66	-2 <sup>5</sup> / <sub>8</sub>	30	158	160	700	2500	44.9	141.1	1060	1060	1060	1060	1060	830	610				M8-M16
FPR-400-3-560	406.4	16	26	10	-48	-1 <sup>7</sup> / <sub>8</sub>	45	158	190	700	2500	54.6	204.1	2020	2020	2020	2020	2020	1580	1170				M8-M24
FPR-400-4-560	406.4	16	33	10	-38	-1 <sup>1</sup> / <sub>2</sub>	55	168	230	700	2500	71.6	251.4	3160	3160	3160	3160	3160	2460	1830				M8-M30
FPR-400-5-560	406.4	16	39	12	-28	-1 <sup>1</sup> / <sub>8</sub>	65	188	250	700	2500	91.7	329.0	4560	4560	4560	4560	4560	3560	2640				M12-M36
FPR-400-6-560	406.4	16	52	15	-3	-1 <sup>1</sup> / <sub>8</sub>	85	190	280	800	2500	117.9	421.5	7300	7300	7300	7300	7300	5690	4230				M20-M48
FPR-400-7-560	406.4	16	60	20	12	1 <sup>1</sup> / <sub>2</sub>	100	208	340	800	2500	165.9	520.8	10680	10680	10680	10680	10680	8330	6190				M24-M56
FPR-400-8-560	406.4	16	68	25	32	1 <sup>1</sup> / <sub>4</sub>	115	240	370	800	2500	191.6	646.0	14800	14800	14800	14800	14800	11540	8580				M36-M64
FPR-400-9-560	406.4	16	76	25	11	7 <sup>1</sup> / <sub>16</sub>	130	270	390	900	2500	273.2	797.3	19300	19300	19300	19300	19300	15050	11190				M36-M72
FPR-400-10-560	406.4	16	86	30	26	1	140	294	430	900	2500	346.8	990.5	26700	26700	26700	26700	26700	20830	15490				M36-M80
FPR-400-11-560	406.4	16	86	35	-10	-3 <sup>3</sup> / <sub>8</sub>	140	340	490	900	2500	413.7	1124.9	36000	36000	36000	36000	36000	28080	20880				M36-M80
FPR-400-1-600	406.4	16	18	6	-66	-2 <sup>5</sup> / <sub>8</sub>	30	158	160	700	2500	44.7	141.0	720	720	720	720	720	720	720				M8-M16
FPR-400-2-600	406.4	16	18	8	-66	-2 <sup>5</sup> / <sub>8</sub>	30	158	190	700	2500	50.5	161.5	1060	1060	1060	1060	1060	1060	1060				M8-M16
FPR-400-3-600	406.4	16	26	10	-48	-1 <sup>7</sup> / <sub>8</sub>	45	158	230	700	2500	69.3	246.1	2020	2020	2020	2020	2020	2020	2020				M8-M24
FPR-400-4-600	406.4	16	33	10	-38	-1 <sup>1</sup> / <sub>2</sub>	55	168	260	700	2500	96.7	329.1	3160	3160	3160	3160	3160	3160	3160				M8-M30
FPR-400-5-600	406.4	16	39	12	-28	-1 <sup>1</sup> / <sub>8</sub>	65	188	280	700	2500	109.5	420.1	4560	4560	4560	4560	4560	4560	4560				M12-M36
FPR-400-6-600	406.4	16	52	15	-3	-1 <sup>1</sup> / <sub>8</sub>	85	210	350	800	2500	162.1	514.9	7300	7300	7300	7300	7300	7300	7300				M20-M48
FPR-400-7-600	406.4	16	60	20	12	1 <sup>1</sup> / <sub>2</sub>	100	250	390	800	2500	199.6	671.1	10680	10680	10680	10680	10680	10680	10680				M24-M56
FPR-400-8-600	406.4	16	68	25	32	1 <sup>1</sup> / <sub>4</sub>	115	290	420	900	2500	268.6	815.3	14800	14800	14800	14800	14800	14800	14800				M36-M64
FPR-400-9-600	406.4	16	76	25	11	7 <sup>1</sup> / <sub>16</sub>	130	310	440	900	2500	337.3	970.8	19300	19300	19300	19300	19300	19300	19300				M36-M72
FPR-400-10-600	406.4	16	86	30	26	1	140	330	450	900	2500	442.1	1239.5	26700	26700	26700	26700	26700	26700	26700				M36-M80
FPR-400-11-600	406.4	16	86	35	-10	-3 <sup>3</sup> / <sub>8</sub>																		



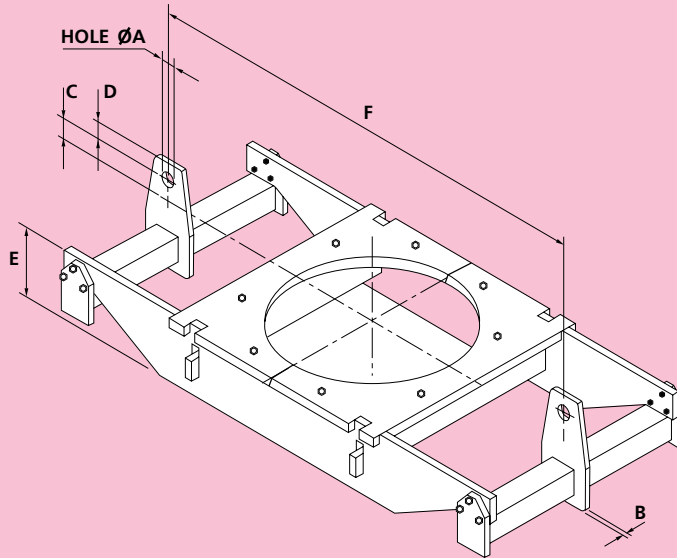
# FPR RISER CLAMP FLAT PLATE TYPE



Material: Carbon Steel to 400°C Alloy Steel above 400°C End Beams and Lugs: Carbon Steel. Order by Part No. and Rod Centres "F"

Part Number	Pipe O/D		A	B	C		D	E		F		Load Capacity (kgf) at Temperature C							Compatible with Rod Sizes						
	mm	in			mm	in		mm	in	Min.	Max.	Min.	Max.	Min.	Max.	350	400	490		530	560	580	600		
FPR-500-2-400	508	20	18	8	-66	-2 <sup>5</sup> / <sub>8</sub>	30	158	158	800	2500	57.4	112.4	1060	1060									M8-M16	
FPR-500-3-400	508	20	26	10	-48	-1 <sup>7</sup> / <sub>8</sub>	45	168	168	800	2500	62.2	159.5	2020	2020									M8-M24	
FPR-500-4-400	508	20	33	10	-38	-1 <sup>1</sup> / <sub>2</sub>	55	168	200	800	2500	77.3	194.4	3160	3160									M8-M30	
FPR-500-5-400	508	20	39	12	-28	-1 <sup>1</sup> / <sub>8</sub>	65	188	220	900	2500	104.4	274.6	4560	4560									M12-M36	
FPR-500-6-400	508	20	52	15	-3	-1 <sup>1</sup> / <sub>8</sub>	85	208	260	900	2500	149.3	394.2	7300	7300									M20-M48	
FPR-500-7-400	508	20	60	20	12	1 <sup>1</sup> / <sub>2</sub>	100	208	290	900	2500	176.0	495.8	10680	10680									M24-M56	
FPR-500-8-400	508	20	68	25	32	1 <sup>1</sup> / <sub>4</sub>	115	228	340	1000	2500	244.9	589.5	14800	14800									M36-M64	
FPR-500-9-400	508	20	76	25	11	7 <sup>1</sup> / <sub>16</sub>	130	264	360	1000	2500	277.2	717.3	19300	19300									M36-M72	
FPR-500-10-400	508	20	86	30	26	1	140	294	400	1000	2500	367.6	919.5	26700	26700									M36-M80	
FPR-500-11-400	508	20	86	35	-10	-3 <sup>3</sup> / <sub>8</sub>	140	330	440	1100	2500	468.6	1111.4	36000	36000									M36-M80	
FPR-500-12-400	508	20	86	40	-10	-3 <sup>3</sup> / <sub>8</sub>	140	350	500	1100	2500	534.6	1264.1	46050	46050									M36-M80	
FPR-500-13-400	508	20	86	40	-46	-1 <sup>13</sup> / <sub>16</sub>	140	396	520	1100	2500	674.5	1634.4	6250	56250									M36-M80	
FPR-500-2-490	508	20	18	8	-66	-2 <sup>5</sup> / <sub>8</sub>	30	158	158	800	2500	57.4	112.4	1060	1060	1060	690	410	300	250					M8-M16
FPR-500-3-490	508	20	26	10	-48	-1 <sup>7</sup> / <sub>8</sub>	45	168	168	800	2500	62.2	159.5	2020	2020	2020	1310	790	570	480					M8-M24
FPR-500-4-490	508	20	33	10	-38	-1 <sup>1</sup> / <sub>2</sub>	55	168	200	800	2500	77.3	194.4	3160	3160	3160	2050	1230	880	760					M8-M30
FPR-500-5-490	508	20	39	12	-28	-1 <sup>1</sup> / <sub>8</sub>	65	188	220	900	2500	104.4	274.6	4560	4560	4560	2960	1780	1280	1090					M12-M36
FPR-500-6-490	508	20	52	15	-3	-1 <sup>1</sup> / <sub>8</sub>	85	208	260	900	2500	149.3	394.2	7300	7300	7300	4750	2850	2040	1750					M20-M48
FPR-500-7-490	508	20	60	20	12	1 <sup>1</sup> / <sub>2</sub>	100	208	290	900	2500	176.0	495.8	10680	10680	10680	6940	4170	2990	2560					M24-M56
FPR-500-8-490	508	20	68	25	32	1 <sup>1</sup> / <sub>4</sub>	115	228	340	1000	2500	244.9	589.5	14800	14800	14800	9620	5770	4140	3550					M36-M64
FPR-500-9-490	508	20	76	25	11	7 <sup>1</sup> / <sub>16</sub>	130	264	360	1000	2500	277.2	717.3	19300	19300	19300	12550	7530	5400	4630					M36-M72
FPR-500-10-490	508	20	86	30	26	1	140	294	400	1000	2500	367.6	919.5	26700	26700	26700	17360	10410	7480	6410					M36-M80
FPR-500-11-490	508	20	86	35	-10	-3 <sup>3</sup> / <sub>8</sub>	140	330	440	1000	2500	417.9	1111.4	36000	36000	36000	23400	14040	10080	8640					M36-M80
FPR-500-12-490	508	20	86	40	-10	-3 <sup>3</sup> / <sub>8</sub>	140	350	500	1100	2500	534.6	1264.1	46050	46050	46050	29930	17960	12890	11050					M36-M80
FPR-500-13-490	508	20	86	40	-46	-1 <sup>13</sup> / <sub>16</sub>	140	396	500	1100	2500	674.5	1560.6	56250	56250	56250	36560	21940	15750	13500					M36-M80
FPR-500-2-530	508	20	18	8	-66	-2 <sup>5</sup> / <sub>8</sub>	30	158	158	800	2500	57.4	133.0	1060	1060	1060	1060	640	470	380					M8-M16
FPR-500-3-530	508	20	26	10	-48	-1 <sup>7</sup> / <sub>8</sub>	45	168	180	800	2500	70.3	180.1	2020	2020	2020	2020	1210	890	730					M8-M24
FPR-500-4-530	508	20	33	10	-38	-1 <sup>1</sup> / <sub>2</sub>	55	168	200	800	2500	92.4	247.3	3160	3160	3160	3160	1900	1390	1140					M8-M30
FPR-500-5-530	508	20	39	12	-28	-1 <sup>1</sup> / <sub>8</sub>	65	188	240	900	2500	118.2	292.3	4560	4560	4560	4560	2740	2010	1640					M12-M36
FPR-500-6-530	508	20	52	15	-3	-1 <sup>1</sup> / <sub>8</sub>	85	208	270	900	2500	156.0	404.8	7300	7300	7300	7300	4380	3210	2630					M20-M48
FPR-500-7-530	508	20	60	20	12	1 <sup>1</sup> / <sub>2</sub>	100	208	300	900	2500	198.6	508.7	10680	10680	10680	10680	6410	4700	3840					M24-M56
FPR-500-8-530	508	20	68	25	32	1 <sup>1</sup> / <sub>4</sub>	115	230	330	1000	2500	249.3	650.5	14800	14800	14800	14800	8880	6510	5330					M36-M64
FPR-500-9-530	508	20	76	25	11	7 <sup>1</sup> / <sub>16</sub>	130	264	380	1000	2500	309.8	746.4	19300	19300	19300	19300	11580	8490	6950					M36-M72
FPR-500-10-530	508	20	86	30	26	1	140	294	420	1000	2500	390.9	952.7	26700	26700	26700	26700	16020	11750	9610					M36-M80
FPR-500-11-530	508	20	86	35	-10	-3 <sup>3</sup> / <sub>8</sub>	140	340	470	1100	2500	513.8	1193.2	36000	36000	36000	36000	21600	15840	12960					M36-M80
FPR-500-12-530	508	20	86	40	-10	-3 <sup>3</sup> / <sub>8</sub>	140	350	470	1100	2500	592.9	1432.2	46050	46050	46050	46050	27630	20260	16580					M36-M80
FPR-500-13-530	508	20	86	40	-46	-1 <sup>13</sup> / <sub>16</sub>	140	396	520	1100	2500	691.1	1634.4	46050	46050	46050	46050	33750	24750	20250					M36-M80
FPR-500-2-560	508	20	18	8	-66	-2 <sup>5</sup> / <sub>8</sub>	30	158	158	800	2500	57.4	147.1	1060	1060	1060	1060	1060	830	610					M8-M16
FPR-500-3-560	508	20	26	10	-48	-1 <sup>7</sup> / <sub>8</sub>	45	168	200	800	2500	89.8	194.2	2020	2020	2020	2020	2020	1580	1170					M8-M24
FPR-500-4-560	508	20	33	10	-38	-1 <sup>1</sup> / <sub>2</sub>	55	168	230	900	2500	106.8	273.6	3160	3160	3160	3160	3160	2460	1830					M8-M30
FPR-500-5-560	508	20	39	12	-28	-1 <sup>1</sup> / <sub>8</sub>	65	188	240	900	2500	135.6	355.6	4560	4560	4560	4560	2560	3560	2640					M12-M36
FPR-500-6-560	508	20	52	15	-3	-1 <sup>1</sup> / <sub>8</sub>	85	208	280	900	2500	173.6	481.0	7300	7300	7300	7300	7300	5690	4230					M20-M48
FPR-500-7-560	508	20	60	20	12	1 <sup>1</sup> / <sub>2</sub>	100	220	340	900	2500	222.8	571.1	10680	10680	10680	10680	10680	8330	6190					M24-M56
FPR-500-8-560	508	20	68	25	32	1 <sup>1</sup> / <sub>4</sub>	115	240	360	1000	2500	300.9	707.0	14800	14800	14800	14800	14800	11540	8580					M36-M64
FPR-500-9-560	508	20	76	25	11	7 <sup>1</sup> / <sub>16</sub>	130	270	380	1000	2500	338.1	835.3	19300	19300	19300	19300	19300	15050	11190					M36-M72
FPR-500-10-560	508	20	86	30	26	1	140	310	450	1100	2500	447.3	1015.5	26700	26700	26700	26700	26700	20830	15490					M36-M80
FPR-500-11-560	508	20	86	35	-10	-3 <sup>3</sup> / <sub>8</sub>	140	340	490	1100	2500	570.9	1230.3	36000	36000	36000	36000	36000	28080	20880					M36-M80
FPR-500-12-560	508	20	86	40	-10	-3 <sup>3</sup> / <sub>8</sub>	140	380	490	1100	2500	642.6	1477.0	46050	46050	46050	46050	46050	35920	26710					M36-M80
FPR-500-13-560	508	20	86	40	-46	-1 <sup>13</sup> / <sub>16</sub>	140	396	550	1100	2500	766.2	1701.7	56250	56250	56250	56250	56250	43880	32630					M36-M80
FPR-500-2-600	508	20	18	8	-66	-2 <sup>5</sup> / <sub>8</sub>	30	158	190	800	2500	69.9	181.6	1060	1060	1060	1060	1060	1060	1060					M8-M16
FPR-500-3-600	508	20	26	10	-48	-1 <sup>7</sup> / <sub>8</sub>	45	168	230	800	2500	103.5	273.4	2020	2020	2020	2020	2020	2020	2020					M8-M24
FPR-500-4-600	508	20	33	10	-38	-1 <sup>1</sup> / <sub>2</sub>	55	170	250	900	2500	130.7	355.0	3160	3160	3160	3160	3160	3160	3160					M8-M30
FPR-500-5-600	508	20	39	12	-28	-1 <sup>1</sup> / <sub>8</sub>	65	200	300	900	2500	159.7	431.8	4560	4560	4560	4560	4560	4560	4560					M12-M36
FPR-500-6-600	508	20	52	15	-3	-1 <sup>1</sup> / <sub>8</sub>	85	220	340	900	2500	220.4	568.6	7300	7300	7300	7300	7300	7300	7300					M20-M48
FPR-500-7-600	508	20	60	20	12	1 <sup>1</sup> / <sub>2</sub>	100	250	380	1000	2500	288.9	715.6	10680	10680	106									

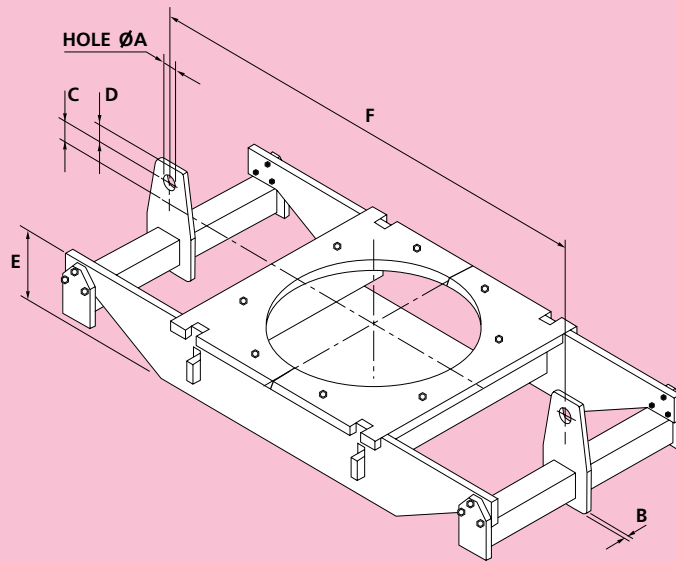
# FPR RISER CLAMP FLAT PLATE TYPE



Material: Carbon Steel to 400°C Alloy Steel above 400°C End Beams and Lugs: Carbon Steel. Order by Part No. and Rod Centres "F"

Part Number	Pipe O/D		A	B	C	D	E	F	Weight kgf		Load Capacity (kgf) at Temperature C								Compatible with Rod Sizes						
	mm	in							Min.	Max.	Min.	Max.	Min.	Max.	350	400	490	530		560	580	600			
FPR-550-3-400	558.8	22	26	10	-48	-17/8	45	168	170	900	2500	79.4	181.5	2020	2020										M8-M24
FPR-550-4-400	558.8	22	33	10	-38	-11/2	55	168	190	900	2500	102.0	249.7	3160	3160										M8-M30
FPR-550-5-400	558.8	22	39	12	-28	-11/8	65	188	220	900	2500	125.3	286.6	4560	4560										M12-M36
FPR-550-6-400	558.8	22	52	15	-3	-1/8	85	208	250	1000	2500	170.2	399.0	7300	7300										M20-M48
FPR-550-7-400	558.8	22	60	20	12	1/2	100	208	290	1000	2500	216.4	514.9	10680	10680										M24-M56
FPR-550-8-400	558.8	22	68	25	32	11/4	115	228	330	1000	2500	264.3	598.8	14800	14800										M36-M64
FPR-550-9-400	558.8	22	76	25	11	7/16	130	294	360	1100	2500	365.3	773.3	19300	19300										M36-M72
FPR-550-10-400	558.8	22	86	30	26	1	140	294	400	1100	2500	409.0	951.0	26700	26700										M36-M80
FPR-550-11-400	558.8	22	86	35	-10	-3/8	140	330	450	1100	2500	536.6	1208.1	36000	36000										M36-M80
FPR-550-12-400	558.8	22	86	40	-10	-3/8	140	360	500	1100	2500	585.2	1339.0	46050	46050										M36-M80
FPR-550-13-400	558.8	22	86	40	-46	-113/16	140	416	510	1200	2500	777.4	1697.4	56250	56250										M36-M80
FPR-550-3-490	558.8	22	26	10	-48	-17/8	5	168	170	900	2500	79.4	181.5	2020	2020	2020	1310	790	570	480					M8-M24
FPR-550-4-490	558.8	22	33	10	-38	-11/2	55	168	190	900	2500	102.0	249.7	3160	3160	3160	2050	1230	880	760					M8-M30
FPR-550-5-490	558.8	22	39	12	-28	-11/8	65	188	220	900	2500	125.3	286.6	4560	4560	4560	2960	1780	1280	1090					M12-M36
FPR-550-6-490	558.8	22	52	15	-3	-1/8	85	208	250	1000	2500	170.2	399.0	7300	7300	7300	4750	2850	2040	1750					M20-M48
FPR-550-7-490	558.8	22	60	20	12	1/2	100	208	300	1000	2500	216.4	470.3	10680	10680	10680	6940	4170	2990	2560					M24-M56
FPR-550-8-490	558.8	22	68	25	32	11/4	115	228	330	1000	2500	264.3	598.8	14800	14800	14800	9620	5770	4140	3550					M36-M64
FPR-550-9-490	558.8	22	76	25	11	7/16	130	294	360	1100	2500	365.3	773.3	19300	19300	19300	12550	7530	5400	4630					M36-M72
FPR-550-10-490	558.8	22	86	30	26	1	140	294	390	1100	2500	409.0	933.8	26700	26700	26700	17360	10410	7480	6410					M36-M80
FPR-550-11-490	558.8	22	86	35	-10	-3/8	140	330	450	1100	2500	536.6	1086.9	36000	36000	36000	23400	14040	10080	8640					M36-M80
FPR-550-12-490	558.8	22	86	40	-10	-3/8	140	360	490	1100	2500	585.2	1319.7	46050	46050	46050	29930	17960	12890	11050					M36-M80
FPR-550-13-490	558.8	22	86	40	-46	-113/16	140	416	510	1200	2500	768.8	1697.4	56250	56250	56250	36560	21940	15750	13500					M36-M80
FPR-550-3-530	558.8	22	26	10	-48	-17/8	45	168	180	900	2500	84.3	188.7	2020	2020	2020	1210	890	730						M8-M24
FPR-550-4-530	558.8	22	33	10	-38	-11/2	55	168	200	900	2500	107.0	258.8	3160	3160	3160	3160	1900	1390	1140					M8-M30
FPR-550-5-530	558.8	22	39	12	-28	-11/8	65	188	240	900	2500	145.0	304.6	4560	4560	4560	4560	2740	2010	1640					M12-M36
FPR-550-6-530	558.8	22	52	15	-3	-1/8	85	208	270	1000	2500	190.4	420.8	7300	7300	7300	7300	4380	3210	2630					M20-M48
FPR-550-7-530	558.8	22	60	20	12	1/2	100	208	300	1000	2500	239.1	528.0	10680	10680	10680	10680	6410	4700	3840					M24-M56
FPR-550-8-530	558.8	22	68	25	32	11/4	115	240	350	1000	2500	287.2	624.4	14800	14800	14800	14800	8880	6510	5330					M36-M64
FPR-550-9-530	558.8	22	76	25	11	7/16	130	294	370	1100	2500	391.6	787.8	19300	19300	19300	19300	11580	8490	6950					M36-M72
FPR-550-10-530	558.8	22	86	30	26	1	140	300	420	1100	2500	435.3	1000.2	26700	26700	26700	26700	16020	11750	9610					M36-M80
FPR-550-11-530	558.8	22	86	35	-10	-3/8	140	330	460	1100	2500	544.1	1227.3	36000	36000	36000	36000	21600	15840	12960					M36-M80
FPR-550-12-530	558.8	22	86	40	-10	-3/8	140	370	470	1200	2500	719.4	1515.5	6050	46050	46050	46050	27630	20260	16580					M36-M80
FPR-550-13-530	558.8	22	86	40	-46	-113/16	140	416	520	1200	2500	786.8	1720.9	56250	56250	56250	56250	33750	24750	20250					M36-M80
FPR-550-3-560	558.8	22	26	10	-48	-17/8	45	168	180	900	2500	104.4	227.3	2020	2020	2020	2020	2020	1580	1170					M8-M24
FPR-550-4-560	558.8	22	33	10	-38	-11/2	55	168	220	900	2500	120.5	276.7	3160	3160	3160	3160	3160	2480	1830					M8-M30
FPR-550-5-560	558.8	22	39	12	-28	-11/8	65	188	240	900	2500	151.8	370.7	4560	4560	4560	4560	4560	3560	2640					M12-M36
FPR-550-6-560	558.8	22	52	15	-3	-1/8	85	208	300	1000	2500	218.4	467.8	7300	7300	7300	7300	7300	5690	4230					M20-M48
FPR-550-7-560	558.8	22	60	20	12	1/2	100	230	330	1000	2500	252.8	580.0	10680	10680	10680	10680	10680	8330	6190					M24-M56
FPR-550-8-560	558.8	22	68	25	32	11/4	115	250	360	1100	2500	337.6	733.3	14800	14800	14800	14800	14800	11540	8580					M36-M64
FPR-550-9-560	558.8	22	76	25	11	7/16	130	294	380	1100	2500	403.9	912.3	19300	19300	19300	19300	19300	15050	11190					M36-M72
FPR-550-10-560	558.8	22	86	30	26	1	140	310	440	1100	2500	504.2	1033.8	26700	26700	26700	26700	26700	20830	15490					M36-M80
FPR-550-11-560	558.8	22	86	35	-10	-3/8	140	350	490	1100	2500	565.4	1283.0	36000	36000	36000	36000	36000	28080	20880					M36-M80
FPR-550-12-560	558.8	22	86	40	-10	-3/8	140	400	500	1200	2500	746.3	1617.7	46050	46050	46050	46050	46050	35920	26710					M36-M80
FPR-550-13-560	558.8	22	86	40	-46	-113/16	140	416	540	1200	2500	911.1	1766.8	56250	56250	56250	56250	43880	32630						M36-M80
FPR-550-3-600	558.8	22	26	10	-48	-17/8	45	168	220	900	2500	120.4	276.5	2020	2020	2020	2020	2020	2020	2020					M8-M24
FPR-550-4-600	558.8	22	33	10	-38	-11/2	55	180	250	900	2500	146.8	369.8	3160	3160	3160	3160	3160	3160	3160					M8-M30
FPR-550-5-600	558.8	22	39	12	-28	-11/8	65	188	300	900	2500	192.8	449.7	4560	4560	4560	4560	4560	4560	4560					M12-M36
FPR-550-6-600	558.8	22	52	15	-3	-1/8	85	240	340	1000	2500	268.7	590.6	7300	7300	7300	7300	7300	7300	7300					M20-M48
FPR-550-7-600	558.8	22	60	20	12	1/2	100	260	380	1000	2500	331.0	741.9	10680	10680	10680	10680	10680	10680	10680					M24-M56
FPR-550-8-600	558.8	22	68	25	32	11/4	115	280	410	1100	2500	415.2	917.0	14800	14800	14800	14800	14800	14800	14800					M36-M64
FPR-550-9-600	558.8	22	76	25	11	7/16	130	330	430	1100	2500	513.5	1097.3	19300	19300	19300	19300	19300	19300	19300					M36-M72
FPR-550-10-600	558.8	22	86	30	26	1	140	350	500	1100	2500	620.3	1265.1	26700	26700	26700	26700	26700	26700	26700					M36-M80
FPR-550-11-600	558.8	22	86	35	-10	-3/8	140	400	510	1200	2500	790.2	1595.7	6000	36000	36000	36000	36000	36000	36000					M36-M80
FPR-550-12-600	558.8	22	86	40	-10	-3/8	140	450	580	1200	2500	905.8	1833.5	46050	46050	46050	46050	46050	46050	46050					M36-M80
FPR-550-13-600	558.8	22	86	40	-46	-113/16	140	460	570	1200	2500	1051.3	2124.4	56250											

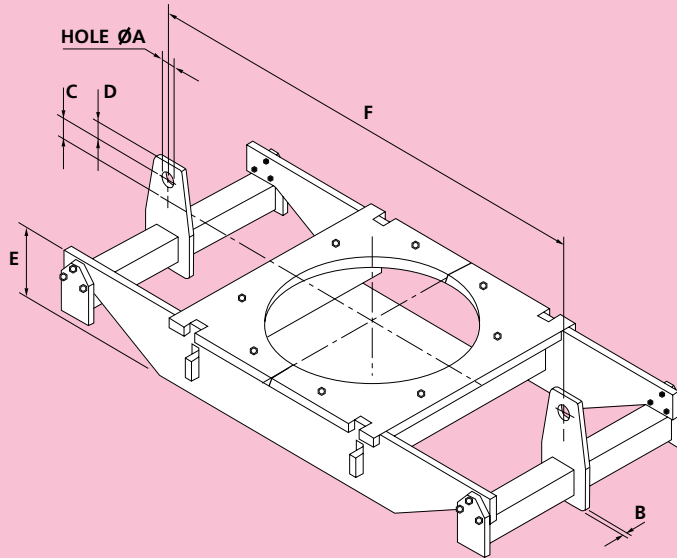
# FPR RISER CLAMP FLAT PLATE TYPE



Material: Carbon Steel to 400°C Alloy Steel above 400°C End Beams and Lugs: Carbon Steel. Order by Part No. and Rod Centres "F"

Part Number	Pipe O/D		A	B	C		D	E		F		Weight kgf	Load Capacity (kgf) at Temperature C							Compatible with Rod Sizes			
	mm	in			mm	mm		mm	in	mm	Min.		Max.	Min.	Max.	Min.	Max.	350	400		490	530	560
FPR-600-3-400	609.6	24	26	10	-48	-1 7/8	45	168	168	900	2500	87.7	183.9	2020	2020								M8-M24
FPR-600-4-400	609.6	24	33	10	-38	-1 1/2	55	188	190	1000	2500	125.3	271.8	3160	3160								M8-M30
FPR-600-5-400	609.6	24	39	12	-28	-1 1/8	65	188	220	1000	2500	144.0	299.9	4560	4560								M12-M36
FPR-600-6-400	609.6	24	52	15	-3	-1/8	85	208	250	1000	2500	189.2	416.6	7300	7300								M20-M48
FPR-600-7-400	609.6	24	60	20	12	1/2	100	208	300	1100	2500	244.8	490.9	10680	10680								M24-M56
FPR-600-8-400	609.6	24	68	25	32	1 1/4	115	230	330	1100	2500	297.1	623.4	14800	14800								M36-M64
FPR-600-9-400	609.6	24	76	25	11	7/16	130	294	350	1200	2500	405.8	787.0	19300	19300								M36-M72
FPR-600-10-400	609.6	24	86	30	26	1	140	294	390	1200	2500	470.4	967.5	26700	26700								M36-M80
FPR-600-11-400	609.6	24	86	35	-10	-3/8	140	330	440	1200	2500	596.1	1235.3	36000	36000								M36-M80
FPR-600-12-400	609.6	24	86	40	-10	-3/8	140	360	490	1200	2500	645.8	1366.1	46050	46050								M36-M80
FPR-600-13-400	609.6	24	86	40	-46	-1 13/16	140	416	510	1200	2500	805.3	1753.5	56250	56250								M36-M80
FPR-600-3-490	609.6	24	26	10	48	-1 7/8	45	168	168	900	2500	87.7	183.9	2020	2020	2020	1310	790	570	480			M8-M24
FPR-600-4-490	609.6	24	33	10	-38	-1 1/2	55	188	200	1000	2500	125.3	236.4	3160	3160	3160	2050	1230	880	760			M8-M30
FPR-600-5-490	609.6	24	39	12	-28	-1 1/8	65	188	220	1000	2500	144.0	299.9	4560	4560	4560	2960	1780	1280	1090			M12-M36
FPR-600-6-490	609.6	24	52	15	-3	-1/8	85	208	250	1000	2500	189.2	416.6	7300	7300	7300	4750	2850	2040	1750			M20-M48
FPR-600-7-490	609.6	24	60	20	12	1/2	100	208	300	1100	2500	244.8	490.9	10680	10680	10680	6940	4170	2990	2560			M24-M56
FPR-600-8-490	609.6	24	68	25	32	1 1/4	115	230	330	1100	2500	297.1	623.4	14800	14800	14800	9620	5770	4140	3550			M36-M64
FPR-600-9-490	609.6	24	76	25	11	7/16	130	294	350	1200	2500	405.8	787.0	19300	19300	19300	12550	7530	5400	4630			M36-M72
FPR-600-10-490	609.6	24	86	30	26	1	140	294	390	1200	2500	453.9	967.5	26700	26700	26700	17360	10410	7480	6410			M36-M80
FPR-600-11-490	609.6	24	86	35	-10	-3/8	140	330	440	1200	2500	596.1	1235.3	36000	36000	36000	23400	14040	10080	8640			M36-M80
FPR-600-12-490	609.6	24	86	40	-10	-3/8	140	360	490	1200	2500	645.8	1366.1	46050	46050	46050	29930	17960	12890	11050			M36-M80
FPR-600-13-490	609.6	24	86	40	-46	-1 13/16	140	416	500	1200	2500	805.3	1730.9	56250	56250	56250	36560	21940	15750	13500			M36-M80
FPR-600-3-530	609.6	24	26	10	-48	-1 7/8	45	168	180	1000	2500	97.6	198.3	2020	2020	2020	2020	1210	890	730			M8-M24
FPR-600-4-530	609.6	24	33	10	-38	-1 1/2	55	188	200	1000	2500	128.0	281.1	3160	3160	3160	3160	1900	1390	1140			M8-M30
FPR-600-5-530	609.6	24	39	12	-28	-1 1/8	65	188	240	1000	2500	166.6	333.9	4560	4560	4560	4560	2740	2010	1640			M12-M36
FPR-600-6-530	609.6	24	52	15	-3	-1/8	85	208	270	1000	2500	211.9	455.1	7300	7300	7300	7300	4380	3210	2630			M20-M48
FPR-600-7-530	609.6	24	60	20	12	1/2	100	210	300	1100	2500	270.7	565.8	10680	10680	10680	10680	6410	4700	3840			M24-M56
FPR-600-8-530	609.6	24	68	25	32	1 1/4	115	250	350	1100	2500	323.2	665.8	14800	14800	14800	14800	8880	6510	5330			M36-M64
FPR-600-9-530	609.6	24	76	25	11	7/16	130	294	370	1200	2500	435.5	834.2	19300	19300	19300	19300	11580	8490	6950			M36-M72
FPR-600-10-530	609.6	24	86	30	26	1	140	294	410	1200	2500	505.6	1019.6	26700	26700	26700	26700	16020	11750	9610			M36-M80
FPR-600-11-530	609.6	24	86	35	-10	-3/8	140	330	450	1200	2500	603.5	1253.8	36000	36000	36000	36000	21600	15840	12960			M36-M80
FPR-600-12-530	609.6	24	86	40	-10	-3/8	140	360	460	1200	2500	756.0	1542.3	46050	46050	46050	46050	27630	20260	16580			M36-M80
FPR-600-13-530	609.6	24	86	40	-46	-1 13/16	140	416	510	1200	2500	823.6	1753.5	56250	56250	56250	56250	33750	24750	20250			M36-M80
FPR-600-3-560	609.6	24	26	10	-48	-1 7/8	45	168	200	1000	2500	117.9	227.9	2020	2020	2020	2020	2020	1580	1170			M8-M24
FPR-600-4-560	609.6	24	33	10	-38	-1 1/2	55	188	220	1000	2500	143.4	299.3	3160	3160	3160	3160	2020	1480	1830			M8-M30
FPR-600-5-560	609.6	24	39	12	-28	-1 1/8	65	188	240	1000	2500	170.2	387.4	4560	4560	4560	4560	4560	3560	2640			M12-M36
FPR-600-6-560	609.6	24	52	15	-3	-1/8	85	208	300	1000	2500	236.7	488.4	7300	7300	7300	7300	7300	5690	4230			M20-M48
FPR-600-7-560	609.6	24	60	20	12	1/2	100	240	330	1100	2500	301.8	604.2	10680	10680	10680	10680	10680	8330	6190			M24-M56
FPR-600-8-560	609.6	24	68	25	32	1 1/4	115	250	350	1100	2500	379.3	746.5	14800	14800	14800	14800	14800	11540	8580			M36-M64
FPR-600-9-560	609.6	24	76	25	11	7/16	130	300	400	1200	2500	472.1	879.7	19300	19300	19300	19300	19300	15050	11190			M36-M72
FPR-600-10-560	609.6	24	86	30	26	1	140	320	440	1200	2500	562.1	1071.0	26700	26700	26700	26700	26700	20830	15490			M36-M80
FPR-600-11-560	609.6	24	86	35	-10	-3/8	140	340	480	1200	2500	673.7	1311.0	36000	36000	36000	36000	36000	28080	20880			M36-M80
FPR-600-12-560	609.6	24	86	40	-10	-3/8	140	380	490	1200	2500	774.1	1649.5	46050	46050	46050	46050	46050	35920	26710			M36-M80
FPR-600-13-560	609.6	24	86	40	-46	-1 13/16	140	420	540	1300	2500	997.8	1823.8	56250	56250	56250	56250	56250	43880	32630			M36-M80
FPR-600-3-600	609.6	24	26	10	-48	-1 7/8	45	168	220	1000	2500	135.1	289.4	2020	2020	2020	2020	2020	2020	2020			M8-M24
FPR-600-4-600	609.6	24	33	10	-38	-1 1/2	55	188	250	1000	2500	173.4	397.5	3160	3160	3160	3160	3160	3160	3160			M8-M30
FPR-600-5-600	609.6	24	39	12	-28	-1 1/8	65	190	290	1000	2500	220.1	458.4	4560	4560	4560	4560	4560	4560	4560			M12-M36
FPR-600-6-600	609.6	24	52	15	-3	-1/8	85	250	340	1000	2500	296.8	615.0	7300	7300	7300	7300	7300	7300	7300			M20-M48
FPR-600-7-600	609.6	24	60	20	12	1/2	100	270	370	1100	2500	373.3	755.2	10680	10680	10680	10680	10680	10680	10680			M24-M56
FPR-600-8-600	609.6	24	68	25	32	1 1/4	115	280	400	1100	2500	446.3	952.2	14800	14800	14800	14800	14800	14800	14800			M36-M64
FPR-600-9-600	609.6	24	76	25	11	7/16	130	340	430	1200	2500	572.4	1172.2	19300	19300	19300	19300	19300	19300	19300			M36-M72
FPR-600-10-600	609.6	24	86	30	26	1	140	360	500	1200	2500	689.6	1310.3	26700	26700	26700	26700	26700	26700	26700			M36-M80
FPR-600-11-600	609.6	24	86	35	-10	-3/8	140	390	510	1200	2500	864.1	1651.4	36000	36000	36000	36000	36000	36000	36000			M36-M80
FPR-600-12-600	609.6	24	86	40	-10	-3/8	140	440	570	1200	2500	986.2	1872.6	46050	46050	46050	46050	46050	46050	46050			M36-M80
FPR-600-13-600	609.6	24	86	40	-46	-1 13/16	140	470	560	1300	2500	1151.7	2162.9	56250	56250	56250	56250	56250	56250	56250			M36-M80

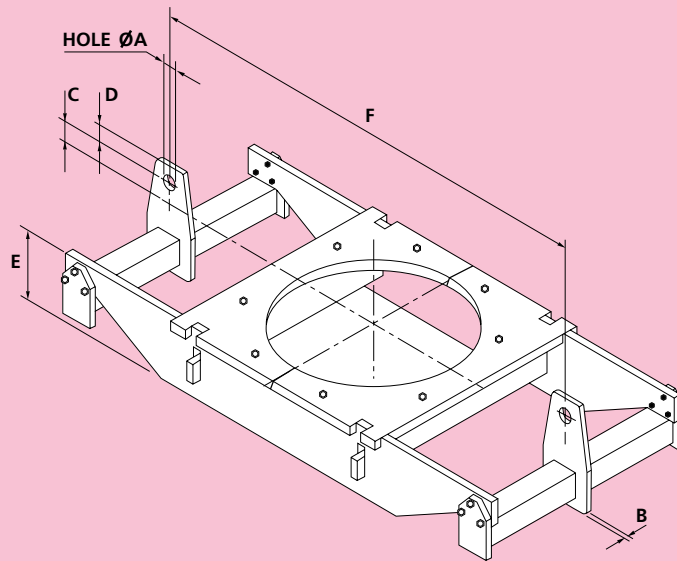
# FPR RISER CLAMP FLAT PLATE TYPE



Material: Carbon Steel to 400°C Alloy Steel above 400°C End Beams and Lugs: Carbon Steel. Order by Part No. and Rod Centres "F"

Part Number	Pipe O/D		A	B	C		D	E		F		Weight kg		Load Capacity (kg) at Temperature C							Compatible with Rod Sizes		
	mm	in			mm	in		mm	in	mm	Min.	Max.	Min.	Max.	Min.	Max.	350	400	490	530		560	580
FPR-650-3-400	660.4	26	26	10	-48	-17/8	45	168	180	1000	3000	98.0	229.1	2020	2020								M8-M24
FPR-650-4-400	660.4	26	33	10	-38	-1 1/2	55	188	200	1000	3000	137.0	323.7	3160	3160								M8-M30
FPR-650-5-400	660.4	26	39	12	-28	-1 1/8	65	188	240	1100	3000	159.2	367.0	4560	4560								M12-M36
FPR-650-6-400	660.4	26	52	15	-3	-1/8	85	208	280	1100	3000	208.7	517.3	7300	7300								M20-M48
FPR-650-7-400	660.4	26	60	20	12	1/2	100	228	310	1100	3000	281.5	663.3	10680	10680								M24-M56
FPR-650-8-400	660.4	26	68	25	32	1 1/4	115	240	340	1200	3000	331.3	821.4	14800	14800								M36-M64
FPR-650-9-400	660.4	26	76	25	11	7/16	130	294	390	1200	3000	425.3	969.4	19300	19300								M36-M72
FPR-650-10-400	660.4	26	86	30	26	1	140	300	440	1200	3000	519.1	1236.5	26700	26700								M36-M80
FPR-650-11-400	660.4	26	86	35	-10	-3/8	140	330	490	1200	3000	635.6	1520.3	36000	36000								M36-M80
FPR-650-12-400	660.4	26	86	40	-10	-3/8	140	380	510	1300	3000	846.3	1968.4	46050	46050								M36-M80
FPR-650-13-400	660.4	26	86	40	-46	-1 3/16	140	416	550	1300	3000	880.2	2097.9	56250	56250								M36-M80
FPR-650-3-490	660.4	26	26	10	-48	-17/8	45	168	180	1000	3000	98.0	229.1	2020	2020	2020	1310	790	570	480			M8-M24
FPR-650-4-490	660.4	26	33	10	-38	-1 1/2	55	188	200	1000	3000	137.0	323.7	3160	3160	3160	2050	1230	880	760			M8-M30
FPR-650-5-490	660.4	26	39	12	-28	-1 1/8	65	188	240	1100	3000	159.2	367.0	4560	4560	4560	2960	1780	1280	1090			M12-M36
FPR-650-6-490	660.4	26	52	15	-3	-1/8	85	208	270	1100	3000	208.7	504.2	7300	7300	7300	4750	2850	2040	1750			M20-M48
FPR-650-7-490	660.4	26	60	20	12	1/2	100	228	310	1100	3000	281.5	663.3	10680	10680	10680	6940	4170	2990	2560			M24-M56
FPR-650-8-490	660.4	26	68	25	32	1 1/4	115	230	340	1200	3000	325.6	821.4	14800	14800	14800	9620	5770	4140	3550			M36-M64
FPR-650-9-490	660.4	26	76	25	11	7/16	130	294	390	1200	3000	425.3	969.4	19300	19300	19300	12550	7530	5400	4630			M36-M72
FPR-650-10-490	660.4	26	86	30	26	1	140	300	430	1200	3000	519.1	1216.3	26700	26700	26700	17360	10410	7480	6410			M36-M80
FPR-650-11-490	660.4	26	86	35	-10	-3/8	140	330	480	1200	3000	635.6	1498.7	36000	36000	36000	23400	14040	10080	8640			M36-M80
FPR-650-12-490	660.4	26	86	40	-10	-3/8	140	380	490	1300	3000	787.4	1870.6	46050	46050	46050	29930	17960	12890	11050			M36-M80
FPR-650-13-490	660.4	26	86	40	-46	-1 3/16	140	416	550	1300	3000	880.2	2097.9	56250	56250	56250	36560	21940	15750	13500			M36-M80
FPR-650-3-530	660.4	26	26	10	-48	-17/8	45	168	190	1000	3000	106.4	237.4	2020	2020	2020	1210	890	730				M8-M24
FPR-650-4-530	660.4	26	33	10	-38	-1 1/2	55	188	220	1100	3000	154.4	345.1	3160	3160	3160	3160	1900	1390	1140			M8-M30
FPR-650-5-530	660.4	26	39	12	-28	-1 1/8	65	188	240	1100	3000	184.9	446.6	4560	4560	4560	4560	2740	2010	1640			M12-M36
FPR-650-6-530	660.4	26	52	15	-3	-1/8	85	208	300	1100	3000	234.5	562.1	7300	7300	7300	7300	4380	3210	2630			M20-M48
FPR-650-7-530	660.4	26	60	20	12	1/2	100	228	330	1100	3000	310.2	712.7	10680	10680	10680	10680	6410	4700	3840			M24-M56
FPR-650-8-530	660.4	26	68	25	32	1 1/4	115	230	360	1200	3000	383.7	875.9	14800	14800	14800	14800	8880	6510	5330			M36-M64
FPR-650-9-530	660.4	26	76	25	11	7/16	130	294	390	1200	3000	464.2	1100.3	19300	19300	19300	19300	13000	9300	7300			M36-M72
FPR-650-10-530	660.4	26	86	30	26	1	140	294	450	1200	3000	548.6	1255.9	26700	26700	26700	26700	16020	11750	9610			M36-M80
FPR-650-11-530	660.4	26	86	35	-10	-3/8	140	340	500	1200	3000	651.4	1542.9	36000	36000	36000	36000	21600	15840	12960			M36-M80
FPR-650-12-530	660.4	26	86	40	-10	-3/8	140	380	520	1300	3000	855.7	1996.0	46050	46050	46050	27630	20260	16580				M36-M80
FPR-650-13-530	660.4	26	86	40	-46	-1 3/16	140	416	560	1300	3000	967.3	2125.5	56250	56250	56250	56250	33750	24750	20250			M36-M80
FPR-650-3-560	660.4	26	26	10	-48	-17/8	45	168	200	1000	3000	129.3	313.7	2020	2020	2020	2020	2020	1580	1170			M8-M24
FPR-650-4-560	660.4	26	33	10	-38	-1 1/2	55	188	240	1100	3000	184.2	366.4	3160	3160	3160	3160	3160	2460	1830			M8-M30
FPR-650-5-560	660.4	26	39	12	-28	-1 1/8	65	188	260	1100	3000	192.9	472.3	4560	4560	4560	4560	4560	3560	2640			M12-M36
FPR-650-6-560	660.4	26	52	15	-3	-1/8	85	208	300	1100	3000	266.2	630.5	7300	7300	7300	7300	7300	5690	4230			M20-M48
FPR-650-7-560	660.4	26	60	20	12	1/2	100	250	330	1100	3000	343.8	799.9	10680	10680	10680	10680	10680	8330	6190			M24-M56
FPR-650-8-560	660.4	26	68	25	32	1 1/4	115	260	390	1200	3000	422.8	927.8	14800	14800	14800	14800	14800	11540	8580			M36-M64
FPR-650-9-560	660.4	26	76	25	11	7/16	130	300	410	1200	3000	503.6	1139.9	19300	19300	19300	19300	19300	15050	11190			M36-M72
FPR-650-10-560	660.4	26	86	30	26	1	140	330	460	1200	3000	618.1	1425.3	26700	26700	26700	26700	20830	15490				M36-M80
FPR-650-11-560	660.4	26	86	35	-10	-3/8	140	360	480	1300	3000	789.4	1764.1	36000	36000	36000	36000	36000	28080	20880			M36-M80
FPR-650-12-560	660.4	26	86	40	-10	-3/8	140	400	540	1300	3000	885.5	2050.0	46050	46050	46050	46050	46050	35920	26710			M36-M80
FPR-650-13-560	660.4	26	86	40	-46	-1 3/16	140	416	600	1300	3000	1041.7	2777.3	56250	56250	56250	56250	43880	32630				M36-M80
FPR-650-3-600	660.4	26	26	10	-48	-17/8	45	168	240	1000	3000	171.8	356.1	2020	2020	2020	2020	2020	2020	2020			M8-M24
FPR-650-4-600	660.4	26	33	10	-38	-1 1/2	55	200	270	1100	3000	217.9	484.3	3160	3160	3160	3160	3160	3160	3160			M8-M30
FPR-650-5-600	660.4	26	39	12	-28	-1 1/8	65	200	300	1100	3000	248.8	610.5	4560	4560	4560	4560	4560	4560	4560			M12-M36
FPR-650-6-600	660.4	26	52	15	-3	-1/8	85	230	340	1100	3000	354.8	797.7	7300	7300	7300	7300	7300	7300	7300			M20-M48
FPR-650-7-600	660.4	26	60	20	12	1/2	100	280	380	1200	3000	432.3	1010.4	10680	10680	10680	10680	10680	10680	10680			M24-M56
FPR-650-8-600	660.4	26	68	25	32	1 1/4	115	290	440	1200	3000	497.2	1173.7	14800	14800	14800	14800	14800	14800	14800			M36-M64
FPR-650-9-600	660.4	26	76	25	11	7/16	130	340	470	1200	3000	610.7	1430.8	19300	19300	19300	19300	19300	19300	19300			M36-M72
FPR-650-10-600	660.4	26	86	30	26	1	140	380	480	1300	3000	781.4	1730.8	26700	26700	26700	26700	26700	26700	26700			M36-M80
FPR-650-11-600	660.4	26	86	35	-10	-3/8	140	410	560	1300	3000	960.8	2021.2	36000	36000	36000	36000	36000	36000	36000			M36-M80
FPR-650-12-600	660.4	26	86	40	-10	-3/8	140	430	560	1300	3000	1147.5	2436.3	46050	46050	46050	46050	46050	46050	46050			M36-M80
FPR-650-13-600	660.4	26	86	40	-46	-1 3/16	140	460	560	1300	3000	1201.8	2773.3	56250	56250	56250	56250	56250	56250	56250			M36-M80

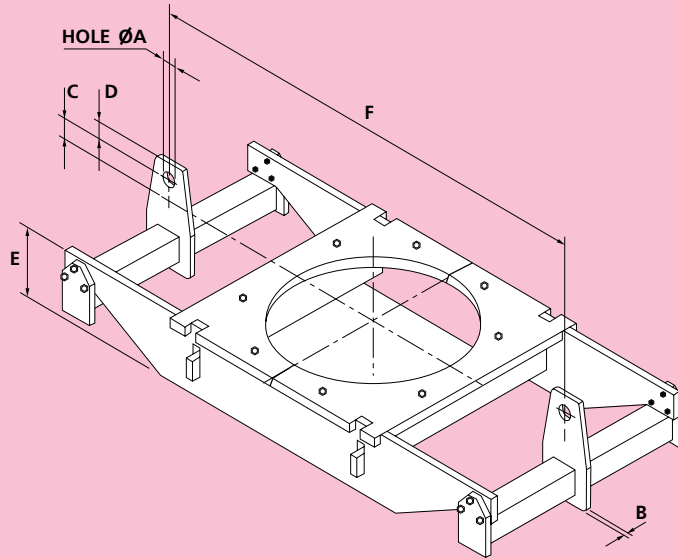
# FPR RISER CLAMP FLAT PLATE TYPE



Material: Carbon Steel to 400°C Alloy Steel above 400°C End Beams and Lugs: Carbon Steel. Order by Part No. and Rod Centres "F"

Part Number	Pipe O/D		A	B	C		D	E		F		Weight kgf		Load Capacity (kgf) at Temperature C							Compatible with Rod Sizes			
	mm	in			mm	mm		mm	in	mm	Min.	Max.	Min.	Max.	Min.	Max.	350	400	490	530		560	580	600
FPR-700-3-400	711.2	28	26	10	-48	-1 7/8	45	168	180	1100	3000	117.8	239.3	2020	2020									M8-M24
FPR-700-4-400	711.2	28	33	10	-38	-1 1/2	55	188	200	1100	3000	154.6	337.7	3160	3160									M8-M30
FPR-700-5-400	711.2	28	39	12	-28	-1 1/8	65	188	240	1100	3000	176.0	381.4	4560	4560									M12-M36
FPR-700-6-400	711.2	28	52	15	-3	-1/8	85	208	270	1100	3000	253.6	523.1	7300	7300									M20-M48
FPR-700-7-400	711.2	28	60	20	12	1/2	100	228	310	1200	3000	334.0	686.3	10680	10680									M24-M56
FPR-700-8-400	711.2	28	68	25	32	1 1/4	115	258	340	1200	3000	403.5	878.5	14800	14800									M36-M64
FPR-700-9-400	711.2	28	76	25	11	7/16	130	294	390	1300	3000	497.4	1001.1	19300	19300									M36-M72
FPR-700-10-400	711.2	28	86	30	26	1	140	294	430	1300	3000	587.0	1256.1	26700	26700									M36-M80
FPR-700-11-400	711.2	28	86	35	-10	-3/8	140	360	480	1300	3000	720.0	1579.5	36000	36000									M36-M80
FPR-700-12-400	711.2	28	86	40	-10	-3/8	140	380	500	1400	3000	922.9	2000.8	46050	46050									M36-M80
FPR-700-13-400	711.2	28	86	40	-46	-1 13/16	140	416	550	1400	3000	986.9	2176.9	56250	56250									M36-M80
FPR-700-3-490	711.2	28	26	10	-48	-1 7/8	45	168	180	1100	3000	114.6	239.3	2020	2020	2020	1310	790	570	480				M8-M24
FPR-700-4-490	711.2	28	33	10	-38	-1 1/2	55	188	200	1100	3000	154.6	337.7	3160	3160	3160	2050	1230	880	760				M8-M30
FPR-700-5-490	711.2	28	39	12	-28	-1 1/8	65	188	240	1100	3000	176.0	381.4	4560	4560	4560	2960	1780	1280	1090				M12-M36
FPR-700-6-490	711.2	28	52	15	-3	-1/8	85	208	270	1100	3000	229.1	523.1	7300	7300	7300	4750	2850	2040	1750				M20-M48
FPR-700-7-490	711.2	28	60	20	12	1/2	100	228	300	1200	3000	307.8	671.3	10680	10680	10680	6940	4170	2990	2560				M24-M56
FPR-700-8-490	711.2	28	68	25	32	1 1/4	115	258	340	1200	3000	403.5	878.5	14800	14800	14800	9620	5770	4140	3550				M36-M64
FPR-700-9-490	711.2	28	76	25	11	7/16	130	294	380	1300	3000	468.3	983.8	19300	19300	19300	12550	7530	5400	4630				M36-M72
FPR-700-10-490	711.2	28	86	30	26	1	140	300	430	1300	3000	564.1	1256.1	26700	26700	26700	17360	10410	7480	6410				M36-M80
FPR-700-11-490	711.2	28	86	35	-10	-3/8	140	360	470	1300	3000	720.0	1556.5	36000	36000	36000	23400	14040	10080	8640				M36-M80
FPR-700-12-490	711.2	28	86	40	-10	-3/8	140	380	500	1400	3000	912.9	2000.8	46050	46050	46050	29930	17960	12890	11050				M36-M80
FPR-700-13-490	711.2	28	86	40	-46	-1 13/16	140	416	540	1400	3000	976.1	2150.3	56250	56250	56250	36560	21940	15750	13500				M36-M80
FPR-700-3-530	711.2	28	26	10	-48	-1 7/8	45	168	190	1100	3000	120.7	247.7	2020	2020	2020	2020	1210	890	730				M8-M24
FPR-700-4-530	711.2	28	33	10	-38	-1 1/2	55	188	220	1100	3000	171.4	359.3	3160	3160	3160	3160	1900	1390	1140				M8-M30
FPR-700-5-530	711.2	28	39	12	-28	-1 1/8	65	188	240	1100	3000	204.3	464.5	4560	4560	4560	4560	2740	2010	1640				M12-M36
FPR-700-6-530	711.2	28	52	15	-3	-1/8	85	208	300	1200	3000	281.0	584.1	7300	7300	7300	7300	4380	3210	2630				M20-M48
FPR-700-7-530	711.2	28	60	20	12	1/2	100	230	330	1200	3000	345.2	738.6	10680	10680	10680	10680	6410	4700	3840				M24-M56
FPR-700-8-530	711.2	28	68	25	32	1 1/4	115	258	360	1300	3000	451.1	936.3	14800	14800	14800	14800	8880	6510	5330				M36-M64
FPR-700-9-530	711.2	28	76	25	11	7/16	130	294	380	1300	3000	511.8	1116.3	19300	19300	19300	19300	11580	8490	6950				M36-M72
FPR-700-10-530	711.2	28	86	30	26	1	140	300	450	1300	3000	603.9	1296.1	26700	26700	26700	26700	16020	11750	9610				M36-M80
FPR-700-11-530	711.2	28	86	35	-10	-3/8	140	360	490	1300	3000	737.2	1601.4	36000	36000	36000	36000	21600	15840	12960				M36-M80
FPR-700-12-530	711.2	28	86	40	-10	-3/8	140	380	510	1400	3000	933.8	2027.4	46050	46050	46050	46050	27630	20260	16580				M36-M80
FPR-700-13-530	711.2	28	86	40	-46	-1 13/16	140	416	560	1400	3000	1127.6	2204.8	56250	56250	56250	56250	33750	24750	20250				M36-M80
FPR-700-3-560	711.2	28	26	10	-48	-1 7/8	45	168	200	1100	3000	146.5	327.3	2020	2020	2020	2020	2020	1580	1170				M8-M24
FPR-700-4-560	711.2	28	33	10	-38	-1 1/2	55	188	250	1100	3000	199.8	412.2	3160	3160	3160	3160	3160	2460	1830				M8-M30
FPR-700-5-560	711.2	28	39	12	-28	-1 1/8	65	190	260	1100	3000	212.6	490.4	4560	4560	4560	4560	4560	3560	2640				M12-M36
FPR-700-6-560	711.2	28	52	15	-3	-1/8	85	210	300	1200	3000	318.2	652.9	7300	7300	7300	7300	7300	5690	4230				M20-M48
FPR-700-7-560	711.2	28	60	20	12	1/2	100	230	330	1200	3000	406.9	827.2	10680	10680	10680	10680	10680	8330	6190				M24-M56
FPR-700-8-560	711.2	28	68	25	32	1 1/4	115	270	390	1300	3000	494.0	1011.5	14800	14800	14800	14800	14800	11540	8580				M36-M64
FPR-700-9-560	711.2	28	76	25	11	7/16	130	294	410	1300	3000	570.7	1175.9	19300	19300	19300	19300	19300	15050	11190				M36-M72
FPR-700-10-560	711.2	28	86	30	26	1	140	340	460	1300	3000	680.9	1472.9	26700	26700	26700	26700	26700	20830	15490				M36-M80
FPR-700-11-560	711.2	28	86	35	-10	-3/8	140	360	470	1300	3000	864.3	1827.6	36000	36000	36000	36000	36000	28080	20880				M36-M80
FPR-700-12-560	711.2	28	86	40	-10	-3/8	140	380	540	1400	3000	1022.0	2109.9	46050	46050	46050	46050	46050	35920	26710				M36-M80
FPR-700-13-560	711.2	28	86	40	-46	-1 13/16	140	430	590	1400	3000	1162.5	2335.4	56250	56250	56250	56250	56250	43880	32630				M36-M80
FPR-700-3-600	711.2	28	26	10	-48	-1 7/8	45	168	250	1100	3000	190.9	401.6	2020	2020	2020	2020	2020	2020	2020				M8-M24
FPR-700-4-600	711.2	28	33	10	-38	-1 1/2	55	200	270	1100	3000	236.4	502.5	3160	3160	3160	3160	3160	3160	3160				M8-M30
FPR-700-5-600	711.2	28	39	12	-28	-1 1/8	65	210	290	1100	3000	293.9	616.8	4560	4560	4560	4560	4560	3560	2640				M12-M36
FPR-700-6-600	711.2	28	52	15	-3	-1/8	85	240	340	1200	3000	396.4	824.8	7300	7300	7300	7300	7300	7300	7300				M20-M48
FPR-700-7-600	711.2	28	60	20	12	1/2	100	280	380	1200	3000	462.5	1066.0	10680	10680	10680	10680	10680	10680	10680				M24-M56
FPR-700-8-600	711.2	28	68	25	32	1 1/4	115	320	440	1300	3000	637.4	1246.2	14800	14800	14800	14800	14800	14800	14800				M36-M64
FPR-700-9-600	711.2	28	76	25	11	7/16	130	350	470	1300	3000	672.7	1478.0	19300	19300	19300	19300	19300	19300	19300				M36-M72
FPR-700-10-600	711.2	28	86	30	26	1	140	380	480	1300	3000	830.1	1782.2	26700	26700	26700	26700	26700	26700	26700				M36-M80
FPR-700-11-600	711.2	28	86	35	-10	-3/8	140	420	550	1400	3000	1081.5	2094.1	36000	36000	36000	36000	36000	36000	36000				M36-M80
FPR-700-12-600	711.2	28	86	40	-10	-3/8	140	440	560	1400	3000	1251.7	2504.3	46050	46050	46050	46050	46050	46050	46050				M36-M80
FPR-700-13-600	711.2	28	86	40	-46	-1 13/16	140	490	550	1400	3000	1399.2	2827.2	56250	56250	56250	56250	56250	56250	56250				M36-M80

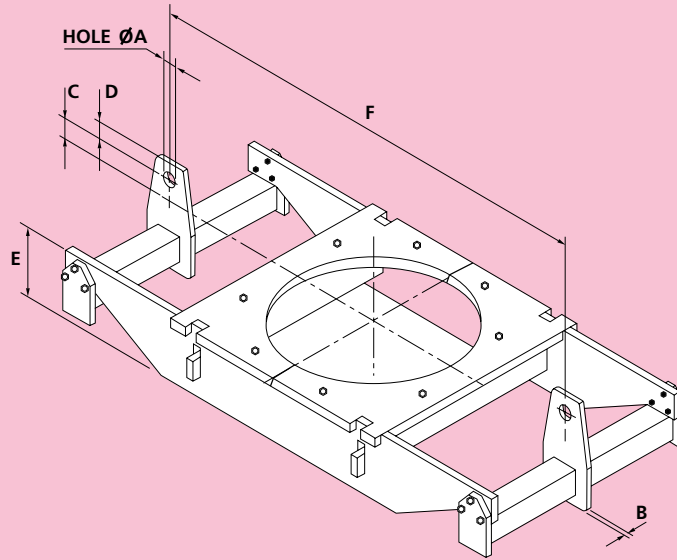
# FPR RISER CLAMP FLAT PLATE TYPE



Material: Carbon Steel to 400°C Alloy Steel above 400°C End Beams and Lugs: Carbon Steel. Order by Part No. and Rod Centres "F"

Part Number	Pipe O/D		A	B	C		D	E		F		Weight kg		Load Capacity (kg) at Temperature C							Compatible with Rod Sizes		
	mm	in			mm	mm		mm	in	mm	Min.	Max.	Min.	Max.	Min.	Max.	350	400	490	530		560	580
FPR-750-4-400	762	30	33	10	-38	-1 1/2	55	188	200	1200	3000	170.9	353.0	3160	3160								M8-M30
FPR-750-5-400	762	30	39	12	-28	-1 1/8	65	208	230	1200	3000	236.6	403.1	4560	4560								M12-M36
FPR-750-6-400	762	30	52	15	-3	-1/8	85	208	280	1200	3000	279.3	581.7	7300	7300								M20-M48
FPR-750-7-400	762	30	60	20	12	1/2	100	228	310	1300	3000	371.6	736.1	10680	10680								M24-M56
FPR-750-8-400	762	30	68	25	32	1 1/4	115	258	340	1300	3000	473.6	934.0	14800	14800								M36-M64
FPR-750-9-400	762	30	76	25	11	7/16	130	294	390	1300	3000	537.8	1060.5	19300	19300								M36-M72
FPR-750-10-400	762	30	86	30	26	1	140	294	430	1400	3000	659.0	1313.8	26700	26700								M36-M80
FPR-750-11-400	762	30	86	35	-10	-3/8	140	360	480	1400	3000	788.6	1631.7	36000	36000								M36-M80
FPR-750-12-400	762	30	86	40	-10	-3/8	140	380	500	1400	3000	976.4	2064.5	46050	46050								M36-M80
FPR-750-13-400	762	30	86	40	-46	-1 13/16	140	416	540	1400	3000	1042.1	2216.1	56250	56250								M36-M80
FPR-750-4-490	762	30	33	10	-38	-1 1/2	55	188	200	1200	3000	170.9	353.0	3160	3160	3160	2050	1230	880	760			M8-M30
FPR-750-5-490	762	30	39	12	-28	-1 1/8	65	208	230	1200	3000	208.9	403.1	4560	4560	4560	2960	1780	1280	1090			M12-M36
FPR-750-6-490	762	30	52	15	-3	-1/8	85	208	270	1200	3000	279.3	543.6	7300	7300	7300	4750	2850	2040	1750			M20-M48
FPR-750-7-490	762	30	60	20	12	1/2	100	228	300	1300	3000	371.6	696.4	10680	10680	10680	6940	4170	2990	2560			M24-M56
FPR-750-8-490	762	30	68	25	32	1 1/4	115	258	340	1300	3000	473.6	934.0	14800	14800	14800	9620	5770	4140	3550			M36-M64
FPR-750-9-490	762	30	76	25	11	7/16	130	294	380	1300	3000	537.8	1043.0	19300	19300	12550	7530	5400	4630				M36-M72
FPR-750-10-490	762	30	86	30	26	1	140	294	420	1400	3000	659.0	1294.1	26700	26700	26700	17360	10410	7480	6410			M36-M80
FPR-750-11-490	762	30	86	35	-10	-3/8	140	360	470	1400	3000	788.6	1608.5	36000	36000	36000	23400	14040	10080	8640			M36-M80
FPR-750-12-490	762	30	86	40	-10	-3/8	140	380	490	1400	3000	976.4	2036.3	46050	46050	46050	29930	17960	12890	11050			M36-M80
FPR-750-13-490	762	30	86	40	-46	-1 13/16	140	416	540	1400	3000	1042.1	2216.1	56250	56250	56250	36560	21940	15750	13500			M36-M80
FPR-750-4-530	762	30	33	10	-38	-1 1/2	55	188	210	1200	3000	188.8	363.6	3160	3160	3160	3160	1900	1390	1140			M8-M30
FPR-750-5-530	762	30	39	12	-28	-1 1/8	65	208	230	1200	3000	240.9	489.2	4560	4560	4560	4560	2740	2010	1640			M12-M36
FPR-750-6-530	762	30	52	15	-3	-1/8	85	208	290	1200	3000	307.9	594.6	7300	7300	7300	7300	4380	3210	2630			M20-M48
FPR-750-7-530	762	30	60	20	12	1/2	100	230	330	1300	3000	377.4	767.1	10680	10680	10680	10680	6410	4700	3840			M24-M56
FPR-750-8-530	762	30	68	25	32	1 1/4	115	258	350	1300	3000	488.2	851.5	14800	14800	14800	14800	8880	6510	5330			M36-M64
FPR-750-9-530	762	30	76	5	11	7/16	130	294	400	1300	3000	545.4	1078.8	9300	19300	19300	19300	11580	8490	6950			M36-M72
FPR-750-10-530	762	30	86	30	26	1	140	320	440	1400	3000	735.5	1334.5	26700	26700	26700	26700	16020	11750	9610			M36-M80
FPR-750-11-530	762	30	86	35	-10	-3/8	140	360	490	1400	3000	851.4	1653.8	36000	36000	36000	36000	21600	15840	12960			M36-M80
FPR-750-12-530	762	30	86	40	-10	-3/8	140	380	510	1400	3000	987.4	2091.3	46050	46050	46050	46050	27630	20260	16580			M36-M80
FPR-750-13-530	762	30	86	40	-46	-1 13/16	140	416	550	1400	3000	1191.8	2443.0	56250	56250	56250	56250	33750	24750	20250			M36-M80
FPR-750-4-560	762	30	33	10	-38	-1 1/2	55	188	240	1200	3000	220.6	420.3	3160	3160	3160	3160	3160	2460	1830			M8-M30
FPR-750-5-560	762	30	39	12	-28	-1 1/8	65	208	260	1200	3000	277.6	529.0	4560	4560	4560	4560	4560	3560	2640			M12-M36
FPR-750-6-560	762	30	52	15	-3	-1/8	85	220	290	1200	3000	348.9	661.8	7300	7300	7300	7300	7300	5690	4230			M20-M48
FPR-750-7-560	762	30	60	20	12	1/2	100	240	330	1300	3000	451.9	856.6	10680	10680	10680	10680	8330	6190				M24-M56
FPR-750-8-560	762	30	68	25	32	1 1/4	115	280	390	1300	3000	535.1	1048.4	14800	14800	14800	14800	14800	11540	8580			M36-M64
FPR-750-9-560	762	30	76	25	11	7/16	130	294	410	1300	3000	616.2	1242.0	19300	19300	19300	19300	19300	15050	11190			M36-M72
FPR-750-10-560	762	30	86	30	26	1	140	340	450	1400	3000	753.6	1515.1	26700	26700	26700	26700	26700	20830	15490			M36-M80
FPR-750-11-560	762	30	86	35	-10	-3/8	140	370	470	1400	3000	944.2	1883.6	36000	36000	36000	36000	36000	28080	20880			M36-M80
FPR-750-12-560	762	30	86	40	-10	-3/8	140	380	530	1400	3000	1078.4	2146.4	46050	46050	46050	46050	46050	35920	26710			M36-M80
FPR-750-13-560	762	30	86	40	-46	-1 13/16	140	430	590	1400	3000	1227.2	2408.9	62505	56250	56250	56250	56250	43880	32630			M36-M80
FPR-750-4-600	762	30	33	10	-38	-1 1/2	55	188	270	1200	3000	283.3	522.4	3160	3160	3160	3160	3160	3160	3160			M8-M30
FPR-750-5-600	762	30	39	12	-28	-1 1/8	65	220	290	1200	3000	347.1	660.1	4560	4560	4560	4560	4560	4560	4560			M12-M36
FPR-750-6-600	762	30	52	15	-3	-1/8	85	240	340	1200	3000	425.4	879.3	7300	7300	7300	7300	7300	7300	7300			M20-M48
FPR-750-7-600	762	30	60	20	12	1/2	100	300	400	1300	3000	544.4	1032.1	10680	10680	10680	10680	10680	10680	10680			M24-M56
FPR-750-8-600	762	30	68	25	32	1 1/4	115	320	440	1300	3000	681.2	1289.4	14800	14800	14800	14800	14800	14800	14800			M36-M64
FPR-750-9-600	762	30	76	25	11	7/16	130	330	460	1400	3000	780.2	1506.4	19300	19300	19300	19300	19300	19300	19300			M36-M72
FPR-750-10-600	762	30	86	30	26	1	140	390	470	1400	3000	924.2	1824.4	26700	26700	26700	26700	26700	26700	26700			M36-M80
FPR-750-11-600	762	30	86	35	-10	-3/8	140	420	540	1400	3000	1144.3	2131.8	36000	36000	36000	36000	36000	36000	36000			M36-M80
FPR-750-12-600	762	30	86	40	-10	-3/8	140	450	550	1500	3000	1361.1	2545.7	46050	46050	46050	46050	46050	46050	46050			M36-M80
FPR-750-13-600	762	30	86	40	-46	-1 13/16	140	500	540	1500	3000	1521.1	2869.3	56250	56250	56250	56250	56250	56250	56250			M36-M80

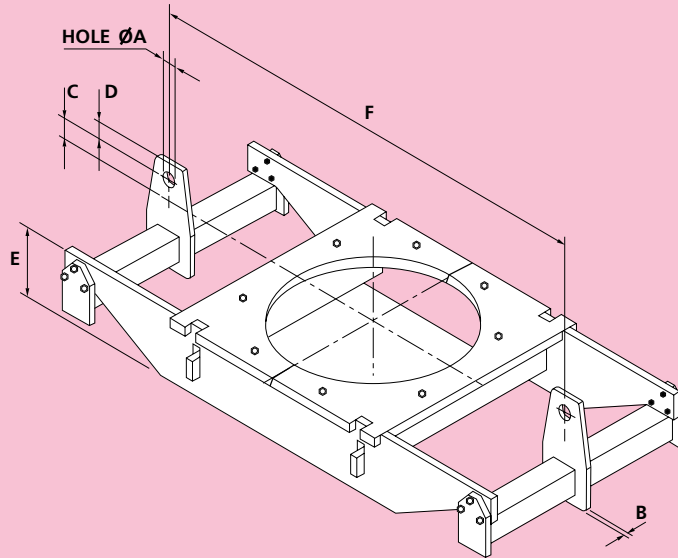
**FPR RISER CLAMP FLAT PLATE TYPE**



Material: Carbon Steel to 400°C Alloy Steel above 400°C End Beams and Lugs: Carbon Steel. Order by Part No. and Rod Centres "F"

Part Number	Pipe O/D		A	B	C		D	E		F		Weight kg		Load Capacity (kg) at Temperature C							Compatible with Rod Sizes			
	mm	in			mm	mm		mm	in	mm	Min.	Max.	Min.	Max.	Min.	Max.	350	400	490	530		560	580	600
FPR-800-4-400	812.8	32	33	10	-38	-1 1/2	55	188	200	1200	3000	198.8	369.0	3160	3160								M8-M30	
FPR-800-5-400	812.8	32	39	12	-28	-1 1/8	65	208	240	1300	3000	259.1	458.4	4560	4560								M12-M36	
FPR-800-6-400	812.8	32	52	15	-3	-1/8	85	208	270	1300	3000	330.6	592.9	7300	7300								M20-M48	
FPR-800-7-400	812.8	32	60	20	12	1/2	100	228	310	1300	3000	398.3	765.6	10680	10680								M24-M56	
FPR-800-8-400	812.8	32	68	25	32	1 1/4	115	258	340	1400	3000	521.3	969.0	14800	14800								M36-M64	
FPR-800-9-400	812.8	32	76	25	11	7/16	130	294	380	1400	3000	590.6	1081.9	19300	19300								M36-M72	
FPR-800-10-400	812.8	32	86	30	26	1	140	300	420	1400	3000	709.4	1340.4	26700	26700								M36-M80	
FPR-800-11-400	812.8	32	86	35	-10	-3/8	140	360	470	1400	3000	845.4	1663.4	36000	36000								M36-M80	
FPR-800-12-400	812.8	32	86	40	-10	-3/8	140	380	490	1500	3000	1082.7	2122.8	46050	46050								M36-M80	
FPR-800-13-400	812.8	32	86	40	-46	-1 13/16	140	466	540	1600	3000	1378.4	2368.1	56250	56250								M36-M80	
FPR-800-4-490	812.8	32	33	10	-38	-1 1/2	55	188	200	1200	3000	198.8	369.0	3160	3160	3160	2050	1230	880	760			M8-M30	
FPR-800-5-490	812.8	32	39	12	-28	-1 1/8	65	208	240	1300	3000	259.1	458.4	4560	4560	4560	2960	1780	1280	1090			M12-M36	
FPR-800-6-490	812.8	32	52	15	-3	-1/8	85	208	270	1300	3000	330.6	592.9	7300	7300	7300	4750	2850	2040	1750			M20-M48	
FPR-800-7-490	812.8	32	60	20	12	1/2	100	228	300	1300	3000	398.3	750.4	10680	10680	10680	6940	4170	2990	2560			M24-M56	
FPR-800-8-490	812.8	32	68	25	32	1 1/4	115	258	350	1400	3000	521.3	887.8	14800	14800	14800	9620	5770	4140	3550			M36-M64	
FPR-800-9-490	812.8	32	76	25	11	7/16	130	294	380	1400	3000	582.5	1081.9	19300	19300	19300	12550	7530	5400	4630			M36-M72	
FPR-800-10-490	812.8	32	86	30	26	1	140	300	420	1400	3000	709.4	1340.4	26700	26700	26700	17360	10410	7480	6410			M36-M80	
FPR-800-11-490	812.8	32	86	35	-10	-3/8	140	360	460	1400	3000	845.4	1641.1	36000	36000	36000	23400	14040	10080	8640			M36-M80	
FPR-800-12-490	812.8	32	86	40	-10	-3/8	140	380	490	1500	3000	1082.7	2122.8	46050	46050	46050	29930	17960	12890	11050			M36-M80	
FPR-800-13-490	812.8	32	86	40	-46	-1 13/16	140	466	530	1600	3000	1291.5	2339.3	56250	56250	56250	36560	21940	15750	13500			M36-M80	
FPR-800-4-530	812.8	32	33	10	-38	-1 1/2	55	188	210	1200	3000	203.6	379.7	3160	3160	3160	3160	1900	1390	1140			M8-M30	
FPR-800-5-530	812.8	32	39	12	-28	-1 1/8	65	208	250	1300	3000	268.7	469.2	4560	4560	4560	4560	2740	2010	1640			M12-M36	
FPR-800-6-530	812.8	32	52	15	-3	-1/8	85	208	290	1300	3000	342.6	619.5	7300	7300	7300	7300	4380	3210	2630			M20-M48	
FPR-800-7-530	812.8	32	60	20	12	1/2	100	240	320	1300	3000	410.5	781.6	10680	10680	10680	10680	6410	4700	3840			M24-M56	
FPR-800-8-530	812.8	32	68	25	32	1 1/4	115	258	350	1400	3000	528.8	986.7	14800	14800	14800	14800	8880	6510	5330			M36-M64	
FPR-800-9-530	812.8	32	76	25	11	7/16	130	294	400	1400	3000	598.1	1118.1	19300	19300	19300	19300	11580	8490	6950			M36-M72	
FPR-800-10-530	812.8	32	86	30	26	1	140	330	450	1400	3000	792.0	1461.0	26700	26700	26700	26700	16020	11750	9610			M36-M80	
FPR-800-11-530	812.8	32	86	35	-10	-3/8	140	360	480	1500	3000	927.8	1686.8	36000	36000	36000	36000	21600	15840	12960			M36-M80	
FPR-800-12-530	812.8	32	86	40	-10	-3/8	140	390	500	1500	3000	1093.5	2151.3	46050	46050	46050	46050	27630	20260	16580			M36-M80	
FPR-800-13-530	812.8	32	86	40	-46	-1 13/16	140	466	550	1600	3000	1392.4	2458.0	56250	56250	56250	56250	33750	24750	20250			M36-M80	
FPR-800-4-560	812.8	32	33	10	-38	-1 1/2	55	188	240	1200	3000	243.0	439.9	3160	3160	3160	3160	3160	2460	1830			M8-M30	
FPR-800-5-560	812.8	32	39	12	-28	-1 1/8	65	208	250	1300	3000	304.4	536.8	4560	4560	4560	4560	4560	3560	2640			M12-M36	
FPR-800-6-560	812.8	32	52	15	-3	-1/8	85	220	290	1300	3000	381.6	687.5	7300	7300	7300	7300	7300	5690	4230			M20-M48	
FPR-800-7-560	812.8	32	60	20	12	1/2	100	240	350	1300	3000	482.9	855.9	10680	10680	10680	10680	10680	8330	6190			M24-M56	
FPR-800-8-560	812.8	32	68	25	32	1 1/4	115	280	380	1400	3000	580.3	1069.9	14800	14800	14800	14800	14800	11540	8580			M36-M64	
FPR-800-9-560	812.8	32	76	25	11	7/16	130	300	400	1400	3000	677.0	1266.6	19300	19300	19300	19300	19300	15050	11190			M36-M72	
FPR-800-10-560	812.8	32	86	30	26	1	140	350	450	1400	3000	810.3	1569.7	26700	26700	26700	26700	26700	20830	15490			M36-M80	
FPR-800-11-560	812.8	32	86	35	-10	-3/8	140	380	460	1500	3000	1029.5	1914.2	36000	36000	36000	36000	36000	28080	20880			M36-M80	
FPR-800-12-560	812.8	32	86	40	-10	-3/8	140	400	520	1500	3000	1263.5	2206.8	46050	46050	46050	46050	46050	35920	26710			M36-M80	
FPR-800-13-560	812.8	32	86	40	-46	-1 13/16	140	466	580	1600	3000	1419.3	2543.1	56250	56250	56250	56250	56250	43880	32630			M36-M80	
FPR-800-4-600	812.8	32	33	10	-38	-1 1/2	55	188	260	1300	3000	310.7	530.3	3160	3160	3160	3160	3160	3160	2460	1830			M8-M30
FPR-800-5-600	812.8	32	39	12	-28	-1 1/8	65	220	290	1300	3000	379.9	685.7	4560	4560	4560	4560	4560	4560	3560	2640			M12-M36
FPR-800-6-600	812.8	32	52	15	-3	-1/8	85	250	330	1300	3000	471.5	895.1	7300	7300	7300	7300	7300	7300	7300	7300			M20-M48
FPR-800-7-600	812.8	32	60	20	12	1/2	100	270	400	1300	3000	569.1	1070.7	10680	10680	10680	10680	10680	10680	10680	10680			M24-M56
FPR-800-8-600	812.8	32	68	25	32	1 1/4	115	330	430	1400	3000	749.3	1313.5	14800	14800	14800	14800	14800	14800	14800	14800			M36-M64
FPR-800-9-600	812.8	32	76	25	11	7/16	130	340	460	1400	3000	838.8	1559.6	9300	19300	19300	19300	19300	19300	19300	19300			M36-M72
FPR-800-10-600	812.8	32	86	30	26	1	140	400	460	1400	3000	991.9	1855.3	26700	26700	26700	26700	26700	26700	26700	26700			M36-M80
FPR-800-11-600	812.8	32	86	35	-10	-3/8	140	430	540	1500	3000	1244.6	2197.8	36000	36000	36000	36000	36000	36000	36000	36000			M36-M80
FPR-800-12-600	812.8	32	86	40	-10	-3/8	140	450	540	1500	3000	1456.7	2612.8	46050	46050	46050	46050	46050	46050	46050	46050			M36-M80
FPR-800-13-600	812.8	32	86	40	-46	-1 13/16	140	466	600	1600	3000	1776.0	2990.4	56250	56250	56250	56250	56250	56250	56250	56250			M36-M80

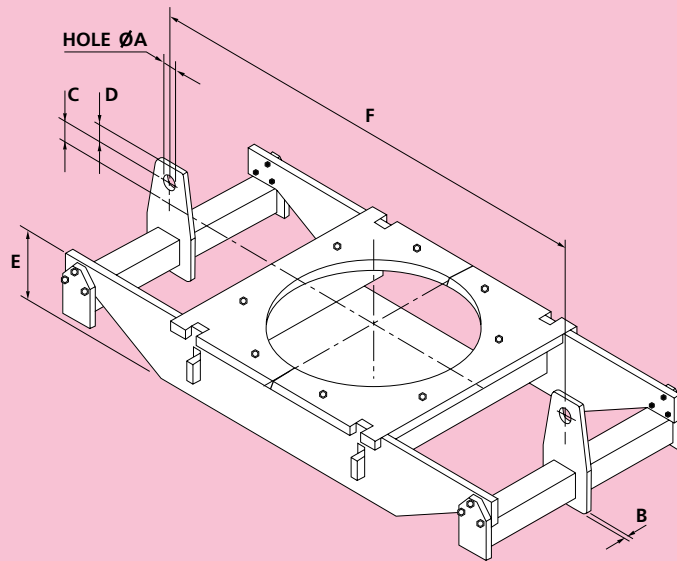
# FPR RISER CLAMP FLAT PLATE TYPE



Material: Carbon Steel to 400°C Alloy Steel above 400°C End Beams and Lugs: Carbon Steel. Order by Part No. and Rod Centres "F"

Part Number	Pipe O/D		A	B	C		D	E		F		Weight kg		Load Capacity (kg) at Temperature C							Compatible with Rod Sizes			
	mm	in			mm	mm		mm	in	mm	Min.	Max.	Min.	Max.	Min.	Max.	350	400	490	530		560	580	600
FPR-850-4-400	864	34	33	10	-38	-1 1/2	55	188	200	1300	3000	221.6	385.0	3160	3160								M8-M30	
FPR-850-5-400	864	34	39	12	-28	-1 1/8	65	208	240	1300	3000	282.4	478.5	4560	4560								M12-M36	
FPR-850-6-400	864	34	52	15	-3	-1/8	85	208	270	1300	3000	359.1	617.4	7300	7300								M20-M48	
FPR-850-7-400	864	34	60	20	12	1/2	100	230	300	1400	3000	437.6	780.0	10680	10680								M24-M56	
FPR-850-8-400	864	34	68	25	32	1 1/4	115	258	350	1400	3000	552.8	921.9	14800	14800								M36-M64	
FPR-850-9-400	864	34	76	25	11	7/16	130	294	380	1500	3000	648.9	1134.6	19300	19300								M36-M72	
FPR-850-10-400	864	34	86	30	26	1	140	300	420	1500	3000	763.2	1386.8	26700	26700								M36-M80	
FPR-850-11-400	864	34	86	35	-10	-3/8	140	380	470	1500	3000	1005.7	1751.1	36000	36000								M36-M80	
FPR-850-12-400	864	34	86	40	-10	-3/8	140	390	490	1500	3000	1152.3	2190.0	46050	46050								M36-M80	
FPR-850-13-400	864	34	86	40	-46	-1 13/16	140	466	540	1600	3000	1446.3	2506.1	56250	56250								M36-M80	
FPR-850-4-490	864	34	33	10	-38	-1 1/2	55	188	190	1300	3000	221.6	373.6	3160	3160	3160	2050	1230	880	760			M8-M30	
FPR-850-5-490	864	34	39	12	-28	-1 1/8	65	208	230	1300	3000	282.4	467.1	4560	4560	4560	2960	1780	1280	1090			M12-M36	
FPR-850-6-490	864	34	52	15	-3	-1/8	85	208	270	1300	3000	359.1	617.4	7300	7300	7300	4750	2850	2040	1750			M20-M48	
FPR-850-7-490	864	34	60	20	12	1/2	100	230	300	1400	3000	437.6	780.0	10680	10680	10680	6940	4170	2990	2560			M24-M56	
FPR-850-8-490	864	34	68	25	32	1 1/4	115	258	350	1400	3000	552.8	921.9	14800	14800	14800	9620	5770	4140	3550			M36-M64	
FPR-850-9-490	864	34	76	25	11	7/16	130	294	380	1500	3000	648.9	1134.6	19300	19300	12550	7530	5400	4630				M36-M72	
FPR-850-10-490	864	34	86	30	26	1	140	300	420	1500	3000	763.2	1386.8	26700	26700	26700	17360	10410	7480	6410			M36-M80	
FPR-850-11-490	864	34	86	35	-10	-3/8	140	380	460	1500	3000	993.8	1728.5	36000	36000	36000	23400	14040	10080	8640			M36-M80	
FPR-850-12-490	864	34	86	40	-10	-3/8	140	380	480	1500	3000	1141.4	2162.8	46050	46050	46050	29930	17960	12890	11050			M36-M80	
FPR-850-13-490	864	34	86	40	-46	-1 13/16	140	466	530	1600	3000	1352.4	2047.7	62505	62505	62505	65602	1940	15750	13500			M36-M80	
FPR-850-4-530	864	34	33	10	-38	-1 1/2	55	188	210	1300	3000	226.2	395.8	3160	3160	3160	3160	1900	1390	1140			M8-M30	
FPR-850-5-530	864	34	39	12	-28	-1 1/8	65	208	250	1300	3000	287.5	489.4	4560	4560	4560	4560	2740	2010	1640			M12-M36	
FPR-850-6-530	864	34	52	15	-3	-1/8	85	208	290	1300	3000	365.5	644.2	7300	7300	7300	7300	4380	3210	2630			M20-M48	
FPR-850-7-530	864	34	60	20	12	1/2	100	240	320	1400	3000	444.3	811.5	10680	10680	10680	10680	6410	4700	3840			M24-M56	
FPR-850-8-530	864	34	68	25	32	1 1/4	115	260	350	1400	3000	568.7	1022.0	14800	14800	14800	14800	8880	6510	5330			M36-M64	
FPR-850-9-530	864	34	76	25	11	7/16	130	300	400	1500	3000	665.5	1171.1	19300	19300	19300	19300	11580	8490	6950			M36-M72	
FPR-850-10-530	864	34	86	30	26	1	140	340	440	1500	3000	864.0	1494.5	26700	26700	26700	26700	16020	11750	9610			M36-M80	
FPR-850-11-530	864	34	86	35	-10	-3/8	140	380	480	1500	3000	1016.6	1774.9	36000	36000	36000	36000	21600	15840	12960			M36-M80	
FPR-850-12-530	864	34	86	40	-10	-3/8	140	400	500	1500	3000	1164.2	2218.8	46050	46050	46050	46050	27630	20260	16580			M36-M80	
FPR-850-13-530	864	34	86	40	-46	-1 13/16	140	466	550	1600	3000	1460.5	2533.7	56250	56250	56250	56250	33750	24750	20250			M36-M80	
FPR-850-4-560	864	34	33	10	-38	-1 1/2	55	188	240	1300	3000	265.1	459.4	3160	3160	3160	3160	3160	2460	1830			M8-M30	
FPR-850-5-560	864	34	39	12	-28	-1 1/8	65	208	250	1300	3000	321.4	557.9	4560	4560	4560	4560	4560	3560	2640			M12-M36	
FPR-850-6-560	864	34	52	15	-3	-1/8	85	230	290	1300	3000	413.7	713.3	7300	7300	7300	7300	7300	5690	4230			M20-M48	
FPR-850-7-560	864	34	60	20	12	1/2	100	250	350	1400	3000	529.7	889.4	10680	10680	10680	10680	10680	8330	6190			M24-M56	
FPR-850-8-560	864	34	68	25	32	1 1/4	115	290	380	1400	3000	623.1	1109.1	14800	14800	14800	14800	14800	11540	8580			M36-M64	
FPR-850-9-560	864	34	76	25	11	7/16	130	300	400	1500	3000	742.6	1324.7	19300	19300	19300	19300	19300	15050	11190			M36-M72	
FPR-850-10-560	864	34	86	30	26	1	140	330	450	1500	3000	925.8	1624.4	26700	26700	26700	26700	26700	20830	15490			M36-M80	
FPR-850-11-560	864	34	86	35	-10	-3/8	140	390	470	1500	3000	1125.9	2106.7	36000	36000	36000	36000	36000	28080	20880			M36-M80	
FPR-850-12-560	864	34	86	40	-10	-3/8	140	410	520	1600	3000	1365.3	2274.9	46050	46050	46050	46050	46050	35920	26710			M36-M80	
FPR-850-13-560	864	34	86	40	-46	-1 13/16	140	466	570	1600	3000	1501.0	2590.5	56250	56250	56250	56250	56250	43880	32630			M36-M80	
FPR-850-4-600	864	34	33	10	-38	-1 1/2	55	190	270	1300	3000	338.4	594.8	3160	3160	3160	3160	3160	3160	2630	1610			M8-M30
FPR-850-5-600	864	34	39	12	-28	-1 1/8	65	230	280	1300	3000	411.9	696.3	4560	4560	4560	4560	4560	4560	4560			M12-M36	
FPR-850-6-600	864	34	52	15	-3	-1/8	85	260	330	1400	3000	519.0	929.1	7300	7300	7300	7300	7300	7300	7300			M20-M48	
FPR-850-7-600	864	34	60	20	12	1/2	100	280	400	1400	3000	625.4	1109.6	10680	10680	10680	10680	10680	10680	10680			M24-M56	
FPR-850-8-600	864	34	68	25	32	1 1/4	115	340	430	1500	3000	819.7	1358.5	14800	14800	14800	14800	14800	14800	14800			M36-M64	
FPR-850-9-600	864	34	76	25	11	7/16	130	350	450	1500	3000	927.4	1603.3	19300	19300	19300	19300	19300	19300	19300			M36-M72	
FPR-850-10-600	864	34	86	30	26	1	140	380	470	1500	3000	1135.3	2009.7	26700	26700	26700	26700	26700	26700	26700			M36-M80	
FPR-850-11-600	864	34	86	35	-10	-3/8	140	440	540	1600	3000	1379.5	2372.9	36000	36000	36000	36000	36000	36000	36000			M36-M80	
FPR-850-12-600	864	34	86	40	-10	-3/8	140	460	600	1600	3000	1575.1	2568.4	46050	46050	46050	46050	46050	46050	46050			M36-M80	
FPR-850-13-600	864	34	86	40	-46	-1 13/16	140	466	600	1700	3000	1925.4	3076.1	56250	56250	56250	56250	56250	56250	56250			M36-M80	

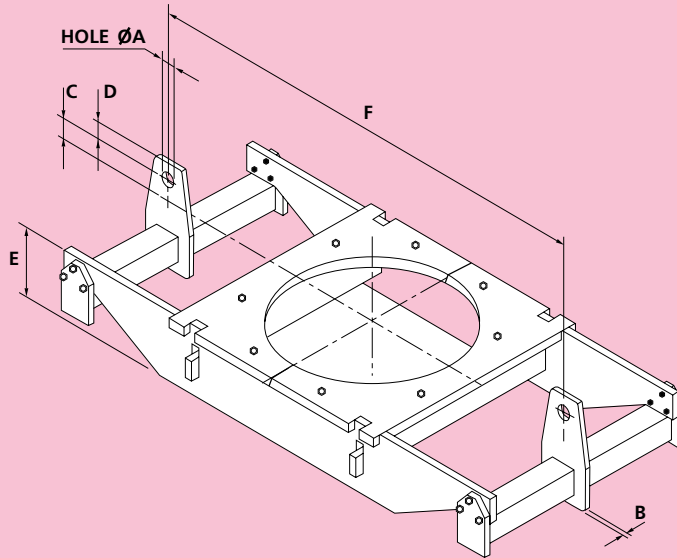
# FPR RISER CLAMP FLAT PLATE TYPE



Material: Carbon Steel to 400°C Alloy Steel above 400°C End Beams and Lugs: Carbon Steel. Order by Part No. and Rod Centres "F"

Part Number	Pipe O/D		A	B	C		D	E		F		Weight kg		Load Capacity (kg) at Temperature C							Compatible with Rod Sizes				
	mm	in			mm	mm		mm	in	mm	Min.	Max.	Min.	Max.	Min.	Max.	350	400	490	530		560	580	600	
FPR-900-4-400	914	36	33	10	-38	-1 1/2	55	188	190	1400	3000	241.2	391.0	3160	3160									M8-M30	
FPR-900-5-400	914	36	39	12	-28	-1 1/8	65	208	230	1400	3000	307.1	489.1	4560	4560									M12-M36	
FPR-900-6-400	914	36	52	15	-3	-1/8	85	208	270	1400	3000	389.7	644.3	7300	7300									M20-M48	
FPR-900-7-400	914	36	60	20	12	1/2	100	240	300	1400	3000	473.8	811.5	10680	10680									M24-M56	
FPR-900-8-400	914	36	68	25	32	1 1/4	115	258	350	1500	3000	603.9	958.3	14800	14800									M36-M64	
FPR-900-9-400	914	36	76	25	11	7/16	130	294	380	1500	3000	696.4	1177.6	19300	19300									M36-M72	
FPR-900-10-400	914	36	86	30	26	1	140	324	420	1600	3000	849.3	1463.7	26700	26700									M36-M80	
FPR-900-11-400	914	36	86	35	-10	-3/8	140	380	460	1600	3000	1076.1	1787.4	36000	36000									M36-M80	
FPR-900-12-400	914	36	86	40	-10	-3/8	140	400	480	1600	3000	1246.8	2234.0	46050	46050									M36-M80	
FPR-900-13-400	914	36	86	40	-46	-1 13/16	140	466	540	1700	3000	1555.5	2586.0	62505	62505									M36-M80	
FPR-900-4-490	914	36	33	10	-38	-1 1/2	55	188	190	1400	3000	241.2	391.0	3160	3160	3160	2050	1230	880	760				M8-M30	
FPR-900-5-490	914	36	39	12	-28	-1 1/8	65	208	230	1400	3000	307.1	489.1	4560	4560	4560	2960	1780	1280	1090				M12-M36	
FPR-900-6-490	914	36	52	15	-3	-1/8	85	208	270	1400	3000	389.7	644.3	7300	7300	7300	4750	2850	2040	1750				M20-M48	
FPR-900-7-490	914	36	60	20	12	1/2	100	230	300	1400	3000	466.9	811.5	10680	10680	10680	6940	4170	2990	2560				M24-M56	
FPR-900-8-490	914	36	68	25	32	1 1/4	115	258	350	1500	3000	603.9	958.3	14800	14800	14800	9620	5770	4140	3550				M36-M64	
FPR-900-9-490	914	36	76	25	11	7/16	130	294	370	1500	3000	696.4	1158.7	19300	19300	19300	2550	7530	5400	4630				M36-M72	
FPR-900-10-490	914	36	86	30	26	1	140	324	410	1600	3000	849.3	1442.2	26700	26700	26700	17360	10410	7480	6410				M36-M80	
FPR-900-11-490	914	36	86	35	-10	-3/8	140	380	460	1600	3000	1076.1	1787.4	36000	36000	36000	23400	14040	10080	8640				M36-M80	
FPR-900-12-490	914	36	86	40	-10	-3/8	140	390	480	1600	3000	1234.3	2234.0	46050	46050	46050	29930	17960	12890	11050				M36-M80	
FPR-900-13-490	914	36	86	40	-46	-1 13/16	140	466	530	1700	3000	1555.5	2556.9	56250	56250	56250	36560	21940	15750	13500				M36-M80	
FPR-900-4-530	914	36	33	10	-38	-1 1/2	55	188	210	1400	3000	246.1	413.4	3160	3160	3160	3160	1900	1390	1140				M8-M30	
FPR-900-5-530	914	36	39	12	-28	-1 1/8	65	208	250	1400	3000	312.5	511.6	4560	4560	4560	4560	2740	2010	1640				M12-M36	
FPR-900-6-530	914	36	52	15	-3	-1/8	85	208	280	1400	3000	396.6	658.2	7300	7300	7300	7300	4380	3210	2630				M20-M48	
FPR-900-7-530	914	36	60	20	12	1/2	100	250	310	1400	3000	480.1	827.0	10680	10680	10680	10680	6410	4700	3840				M24-M56	
FPR-900-8-530	914	36	68	25	32	1 1/4	115	270	340	1500	3000	620.8	1042.3	14800	14800	14800	14800	8880	6510	5330				M36-M64	
FPR-900-9-530	914	36	76	25	11	7/16	130	294	390	1500	3000	731.8	1195.5	19300	19300	19300	19300	11580	8490	6950				M36-M72	
FPR-900-10-530	914	36	86	30	26	1	140	340	440	1600	3000	949.8	1579.3	26700	26700	26700	26700	16020	11750	9610				M36-M80	
FPR-900-11-530	914	36	86	35	-10	-3/8	140	380	470	1600	3000	1100.2	1810.2	36000	36000	36000	36000	21600	15840	12960				M36-M80	
FPR-900-12-530	914	36	86	40	-10	-3/8	140	380	490	1600	3000	1323.6	2261.5	60504	60504	60504	60504	27630	20260	16580				M36-M80	
FPR-900-13-530	914	36	86	40	-46	-1 13/16	140	466	540	1700	3000	1569.3	2586.4	56250	56250	56250	56250	33750	24750	20250				M36-M80	
FPR-900-4-560	914	36	33	10	-38	-1 1/2	55	188	230	1400	3000	294.4	469.3	3160	3160	3160	3160	3160	2460	1830				M8-M30	
FPR-900-5-560	914	36	39	12	-28	-1 1/8	65	208	250	1400	3000	381.7	581.0	4560	4560	4560	4560	4560	3560	2640				M12-M36	
FPR-900-6-560	914	36	52	15	-3	-1/8	85	240	290	1400	3000	456.2	775.3	7300	7300	7300	7300	7300	5690	4230				M20-M48	
FPR-900-7-560	914	36	60	20	12	1/2	100	250	350	1500	3000	572.6	925.2	10680	10680	10680	10680	10680	8330	6190				M24-M56	
FPR-900-8-560	914	36	68	25	32	1 1/4	115	00	370	1500	3000	680.9	1132.5	14800	14800	14800	14800	14800	11540	8580				M36-M64	
FPR-900-9-560	914	36	76	25	11	7/16	130	310	390	1500	3000	795.4	1351.5	19300	19300	19300	19300	19300	15050	11190				M36-M72	
FPR-900-10-560	914	36	86	30	26	1	140	340	440	1600	3000	1030.6	1688.7	26700	26700	26700	26700	26700	20830	15490				M36-M80	
FPR-900-11-560	914	36	86	35	-10	-3/8	140	400	460	1600	3000	1219.2	2149.0	36000	36000	36000	36000	36000	28080	20880				M36-M80	
FPR-900-12-560	914	36	86	40	-10	-3/8	140	420	510	1600	3000	1451.8	2318.1	46050	46050	46050	46050	46050	35920	26710				M36-M80	
FPR-900-13-560	914	36	86	40	-46	-1 13/16	140	466	570	1700	3000	1645.2	2671.5	56250	56250	56250	56250	56250	43880	32630				M36-M80	
FPR-900-4-600	914	36	33	10	-38	-1 1/2	55	190	260	1400	3000	368.4	607.8	3160	3160	3160	3160	3160	3160	2630	1960				M8-M30
FPR-900-5-600	914	36	39	12	-28	-1 1/8	65	230	280	1400	3000	447.6	723.7	4560	4560	4560	4560	4560	4560	3560	2640				M12-M36
FPR-900-6-600	914	36	52	15	-3	-1/8	85	260	350	1400	3000	552.9	904.8	7300	7300	7300	7300	7300	7300	7300	7300				M20-M48
FPR-900-7-600	914	36	60	20	12	1/2	100	290	390	1500	3000	718.9	1132.9	10680	10680	10680	10680	10680	10680	10680	10680				M24-M56
FPR-900-8-600	914	36	68	25	32	1 1/4	115	350	420	1500	3000	879.3	1386.3	14800	14800	14800	14800	14800	14800	14800	14800				M36-M64
FPR-900-9-600	914	36	76	25	11	7/16	130	350	450	1500	3000	980.6	1660.7	19300	19300	19300	19300	19300	19300	19300	19300				M36-M72
FPR-900-10-600	914	36	86	30	26	1	140	380	460	1600	3000	1245.3	2087.5	26700	26700	26700	26700	26700	26700	26700	26700				M36-M80
FPR-900-11-600	914	36	86	35	-10	-3/8	140	450	540	1600	3000	1464.3	2451.9	36000	36000	36000	36000	36000	36000	36000	36000				M36-M80
FPR-900-12-600	914	36	86	40	-10	-3/8	140	470	600	1600	3000	1671.4	2726.7	46050	46050	46050	46050	46050	46050	46050	46050				M36-M80
FPR-900-13-600	914	36	86	40	-46	-1 13/16	140	466	590	1700	3000	1990.7	3135.0	56250	56250	56250	56250	56250	56250	56250	56250				M36-M80

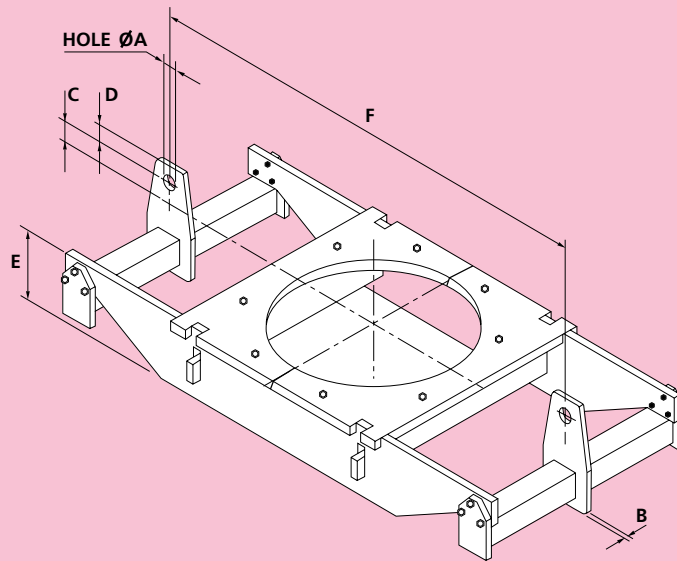
# FPR RISER CLAMP FLAT PLATE TYPE



Material: Carbon Steel to 400°C Alloy Steel above 400°C End Beams and Lugs: Carbon Steel. Order by Part No. and Rod Centres "F"

Part Number	Pipe O/D		A	B	C		D	E		F		Weight kg		Load Capacity (kg) at Temperature C							Compatible with Rod Sizes	
	mm	in			mm	mm		mm	in	mm	Min.	Max.	Min.	Max.	Min.	Max.	350	400	490	530		560
FPR-950-4-400	965	38	33	10	-38	-1 1/2	55	188	190	1400	3000	258.2	409.1	3160	3160							M8-M30
FPR-950-5-400	965	38	39	12	-28	-1 1/8	65	208	230	1400	3000	334.2	512.0	4560	4560							M12-M36
FPR-950-6-400	965	38	52	15	-3	-1/8	85	228	260	1500	3000	443.6	675.7	7300	7300							M20-M48
FPR-950-7-400	965	38	60	20	12	1/2	100	258	300	1500	3000	536.3	873.3	10680	10680							M24-M56
FPR-950-8-400	965	38	68	25	32	1 1/4	115	260	350	1600	3000	658.3	996.7	14800	14800							M36-M64
FPR-950-9-400	965	38	76	25	11	7/16	130	300	370	1600	3000	757.1	1202.7	19300	19300							M36-M72
FPR-950-10-400	965	38	86	30	26	1	140	324	410	1600	3000	907.1	1493.8	26700	26700							M36-M80
FPR-950-11-400	965	38	86	35	-10	-3/8	140	380	460	1700	3000	1160.2	1849.3	36000	36000							M36-M80
FPR-950-12-400	965	38	86	40	-10	-3/8	140	380	480	1700	3000	1411.9	2308.8	46050	46050							M36-M80
FPR-950-13-400	965	38	86	40	-46	-1 13/16	140	466	530	1700	3000	1646.2	2641.0	56250	56250							M36-M80
FPR-950-4-490	965	38	33	10	-38	-1 1/2	55	188	190	1400	3000	258.2	409.1	3160	3160	3160	2050	1230	880	760		M8-M30
FPR-950-5-490	965	38	39	12	-28	-1 1/8	65	208	230	1400	3000	328.7	512.0	4560	4560	4560	2960	1780	1280	1090		M12-M36
FPR-950-6-490	965	38	52	15	-3	-1/8	85	228	260	1500	3000	443.6	675.7	7300	7300	7300	4750	2850	2040	1750		M20-M48
FPR-950-7-490	965	38	60	20	12	1/2	100	258	290	1500	3000	536.3	856.6	10680	10680	10680	6940	4170	2990	2560		M24-M56
FPR-950-8-490	965	38	68	25	32	1 1/4	115	260	340	1600	3000	658.3	980.9	14800	14800	14800	9620	5770	4140	3550		M36-M64
FPR-950-9-490	965	38	76	25	11	7/16	130	294	370	1600	3000	747.8	1202.7	19300	19300	12550	7530	5400	4630			M36-M72
FPR-950-10-490	965	38	86	30	26	1	140	324	410	1600	3000	907.1	1493.8	26700	26700	26700	17360	10410	7480	6410		M36-M80
FPR-950-11-490	965	38	86	35	-10	-3/8	140	380	450	1700	3000	1160.2	1825.0	36000	36000	36000	23400	14040	10080	8640		M36-M80
FPR-950-12-490	965	38	86	40	-10	-3/8	140	400	470	1700	3000	1331.2	2279.4	46050	46050	46050	29930	17960	12890	11050		M36-M80
FPR-950-13-490	965	38	86	40	-46	-1 13/16	140	466	530	1700	3000	1632.2	2641.0	56250	56250	56250	36560	21940	15750	13500		M36-M80
FPR-950-4-530	965	38	33	10	-38	-1 1/2	55	188	200	1400	3000	263.2	420.7	3160	3160	3160	3160	1900	1390	1140		M8-M30
FPR-950-5-530	965	38	39	12	-28	-1 1/8	65	208	240	1400	3000	339.3	523.7	4560	4560	4560	4560	2740	2010	1640		M12-M36
FPR-950-6-530	965	38	52	15	-3	-1/8	85	228	280	1500	3000	450.3	703.2	7300	7300	7300	7300	4380	3210	2630		M20-M48
FPR-950-7-530	965	38	60	20	12	1/2	100	258	310	1600	3000	588.4	889.0	10680	10680	10680	10680	6410	4700	3840		M24-M56
FPR-950-8-530	965	38	68	25	32	1 1/4	115	270	340	1600	3000	666.8	1081.3	14800	14800	14800	14800	8880	6510	5330		M36-M64
FPR-950-9-530	965	38	76	25	11	7/16	130	294	380	1600	3000	785.2	1221.8	19300	19300	19300	19300	11580	8490	6950		M36-M72
FPR-950-10-530	965	38	86	30	26	1	140	350	430	1600	3000	1014.6	1617.5	26700	26700	26700	26700	16020	11750	9610		M36-M80
FPR-950-11-530	965	38	86	35	-10	-3/8	140	380	470	1700	3000	1277.1	1872.3	36000	36000	36000	36000	21600	15840	12960		M36-M80
FPR-950-12-530	965	38	86	40	-10	-3/8	140	390	480	1700	3000	1425.6	2308.8	46050	46050	46050	46050	27630	20260	16580		M36-M80
FPR-950-13-530	965	38	86	40	-46	-1 13/16	140	466	540	1700	3000	1661.4	2670.7	56250	56250	56250	56250	33750	24750	20250		M36-M80
FPR-950-4-560	965	38	33	10	-38	-1 1/2	55	188	230	1400	3000	315.4	491.5	3160	3160	3160	3160	3160	2460	1830		M8-M30
FPR-950-5-560	965	38	39	12	-28	-1 1/8	65	208	240	1500	3000	419.7	591.7	4560	4560	4560	4560	4560	3560	2640		M12-M36
FPR-950-6-560	965	38	52	15	-3	-1/8	85	240	280	1500	3000	508.8	809.7	7300	7300	7300	7300	7300	5690	4230		M20-M48
FPR-950-7-560	965	38	60	20	12	1/2	100	260	340	1600	3000	653.6	976.3	10680	10680	10680	10680	10680	8330	6190		M24-M56
FPR-950-8-560	965	38	68	25	32	1 1/4	115	300	370	1600	3000	732.1	1175.7	14800	14800	14800	14800	14800	11540	8580		M36-M64
FPR-950-9-560	965	38	76	25	11	7/16	130	320	390	1600	3000	865.1	1401.9	19300	19300	19300	19300	19300	15050	11190		M36-M72
FPR-950-10-560	965	38	86	30	26	1	140	340	430	1600	3000	1086.0	1725.5	26700	26700	26700	26700	26700	20830	15490		M36-M80
FPR-950-11-560	965	38	86	35	-10	-3/8	140	400	500	1700	3000	1302.4	2025.3	36000	36000	36000	36000	36000	28080	20880		M36-M80
FPR-950-12-560	965	38	86	40	-10	-3/8	140	430	500	1700	3000	1564.4	2365.9	46050	46050	46050	46050	46050	35920	26710		M36-M80
FPR-950-13-560	965	38	86	40	-46	-1 13/16	140	466	560	1700	3000	1740.1	2728.5	56250	56250	56250	56250	56250	43880	32630		M36-M80
FPR-950-4-600	965	38	33	10	-38	-1 1/2	55	200	260	1400	3000	400.8	635.0	3160	3160	3160	3160	3160	3160	3160		M8-M30
FPR-950-5-600	965	38	39	12	-28	-1 1/8	65	240	270	1500	3000	492.0	736.1	4560	4560	4560	4560	4560	4560	4560		M12-M36
FPR-950-6-600	965	38	52	15	-3	-1/8	85	260	350	1500	3000	614.2	960.0	7300	7300	7300	7300	7300	7300	7300		M20-M48
FPR-950-7-600	965	38	60	20	12	1/2	100	290	380	1600	3000	803.5	1190.1	10680	10680	10680	10680	10680	10680	10680		M24-M56
FPR-950-8-600	965	38	68	25	32	1 1/4	115	350	410	1600	3000	947.0	1415.0	14800	14800	14800	14800	14800	14800	14800		M36-M64
FPR-950-9-600	965	38	76	25	11	7/16	130	360	440	1600	3000	1064.4	1698.4	19300	19300	19300	19300	19300	19300	19300		M36-M72
FPR-950-10-600	965	38	86	30	26	1	140	390	460	1700	3000	1345.5	2160.1	26700	26700	26700	26700	26700	26700	26700		M36-M80
FPR-950-11-600	965	38	86	35	-10	-3/8	140	420	530	1700	3000	1595.6	2505.5	36000	36000	36000	36000	36000	36000	36000		M36-M80
FPR-950-12-600	965	38	86	40	-10	-3/8	140	480	590	1700	3000	1802.1	2790.9	46050	46050	46050	46050	46050	46050	46050		M36-M80
FPR-950-13-600	965	38	86	40	-46	-1 13/16	140	466	580	1800	3000	2112.3	3198.5	56250	56250	56250	56250	56250	56250	56250		M36-M80

# FPR RISER CLAMP FLAT PLATE TYPE



Material: Carbon Steel to 400°C Alloy Steel above 400°C End Beams and Lugs: Carbon Steel. Order by Part No. and Rod Centres "F"

Part Number	Pipe O/D		A	B	C		D	E		F		Weight kg		Load Capacity (kg) at Temperature C							Compatible with Rod Sizes			
	mm	in			mm	in		mm	in	Min.	Max.	Min.	Max.	Min.	Max.	350	400	490	530	560		580	600	
FPR-1000-4-400	1016	40	33	10	-38	-1 1/2	55	188	190	1500	3000	284.0	427.3	3160	3160									M8-M30
FPR-1000-5-400	1016	40	39	12	-28	-1 1/8	65	208	230	1500	3000	360.3	535.1	4560	4560									M12-M36
FPR-1000-6-400	1016	40	52	15	-3	-1 1/8	85	228	260	1500	3000	470.4	704.1	7300	7300									M20-M48
FPR-1000-7-400	1016	40	60	20	12	1/2	100	258	290	1600	3000	574.9	890.4	10680	10680									M24-M56
FPR-1000-8-400	1016	40	68	25	32	1 1/4	115	260	340	1600	3000	694.8	1019.2	14800	14800									M36-M64
FPR-1000-9-400	1016	40	76	25	11	7/16	130	300	370	1600	3000	798.6	1247.2	19300	19300									M36-M72
FPR-1000-10-400	1016	40	86	30	26	1	140	340	420	1700	3000	1073.3	1656.5	26700	26700									M36-M80
FPR-1000-11-400	1016	40	86	35	-10	-3/8	140	380	450	1700	3000	1230.5	1886.7	36000	36000									M36-M80
FPR-1000-12-400	1016	40	86	40	-10	-3/8	140	430	470	1800	3000	1576.1	2432.7	46050	46050									M36-M80
FPR-1000-13-400	1016	40	86	40	-46	-1 13/16	140	466	530	1800	3000	1761.9	2724.8	56250	56250									M36-M80
FPR-1000-4-490	1016	40	33	10	-38	-1 1/2	55	188	190	1500	3000	278.7	427.3	3160	3160	3160	2050	1230	880	760				M8-M30
FPR-1000-5-490	1016	40	39	12	-28	-1 1/8	65	208	230	1500	3000	360.3	535.1	4560	4560	4560	2960	1780	1280	1090				M12-M36
FPR-1000-6-490	1016	40	52	15	-3	-1 1/8	85	228	260	1500	3000	470.4	704.1	7300	7300	7300	4750	2850	2040	1750				M20-M48
FPR-1000-7-490	1016	40	60	20	12	1/2	100	258	290	1600	3000	574.9	890.4	10680	10680	10680	6940	4170	2990	2560				M24-M56
FPR-1000-8-490	1016	40	68	25	32	1 1/4	115	260	340	1600	3000	694.8	1019.2	14800	14800	14800	9620	5770	4140	3550				M36-M64
FPR-1000-9-490	1016	40	76	25	11	7/16	130	300	360	1600	3000	798.6	1229.9	19300	19300	19300	12550	7530	5400	4630				M36-M72
FPR-1000-10-490	1016	40	86	30	26	1	140	324	400	1700	3000	967.3	1524.6	26700	26700	26700	17360	10410	7480	6410				M36-M80
FPR-1000-11-490	1016	40	86	35	-10	-3/8	140	380	450	1700	3000	1230.5	1886.7	36000	36000	36000	23400	14040	10080	8640				M36-M80
FPR-1000-12-490	1016	40	86	40	-10	-3/8	140	430	470	1800	3000	1576.1	2432.7	46050	46050	46050	29930	17960	12890	11050				M36-M80
FPR-1000-13-490	1016	40	86	40	-46	-1 13/16	140	466	520	1800	3000	1746.0	2696.6	56250	56250	56250	36560	21940	15750	13500				M36-M80
FPR-1000-4-530	1016	40	33	10	-38	-1 1/2	55	188	200	1500	3000	289.8	439.1	3160	3160	3160	3160	1900	1390	1140				M8-M30
FPR-1000-5-530	1016	40	39	12	-28	-1 1/8	65	208	240	1500	3000	365.6	546.9	4560	4560	4560	4560	2740	2010	1640				M12-M36
FPR-1000-6-530	1016	40	52	15	-3	-1 1/8	85	228	280	1500	3000	484.6	731.9	7300	7300	7300	7300	4380	3210	2630				M20-M48
FPR-1000-7-530	1016	40	60	20	12	1/2	100	258	310	1600	3000	630.1	923.1	10680	10680	10680	10680	6410	4700	3840				M24-M56
FPR-1000-8-530	1016	40	68	25	32	1 1/4	115	280	340	1600	3000	754.8	1120.9	14800	14800	14800	14800	8880	6510	5330				M36-M64
FPR-1000-9-530	1016	40	76	25	11	7/16	130	300	380	1600	3000	890.2	1266.5	19300	19300	19300	19300	11580	8490	6950				M36-M72
FPR-1000-10-530	1016	40	86	30	26	1	140	330	430	1700	3000	1145.0	1677.2	26700	26700	26700	26700	16020	11750	9610				M36-M80
FPR-1000-11-530	1016	40	86	35	-10	-3/8	140	390	460	1700	3000	1354.4	1911.2	36000	36000	36000	36000	21600	15840	12960				M36-M80
FPR-1000-12-530	1016	40	86	40	-10	-3/8	140	430	480	1800	3000	1592.1	2462.7	46050	46050	46050	46050	27630	20260	16580				M36-M80
FPR-1000-13-530	1016	40	86	40	-46	-1 13/16	140	466	530	1800	3000	1776.6	2724.8	56250	56250	56250	56250	33750	24750	20250				M36-M80
FPR-1000-4-560	1016	40	33	10	-38	-1 1/2	55	188	230	1500	3000	340.8	513.9	3160	3160	3160	3160	3160	2460	1830				M8-M30
FPR-1000-5-560	1016	40	39	12	-28	-1 1/8	65	208	240	1500	3000	446.1	615.7	4560	4560	4560	4560	4560	3560	2640				M12-M36
FPR-1000-6-560	1016	40	52	15	-3	-1 1/8	85	240	280	1500	3000	539.7	842.8	7300	7300	7300	7300	7300	5690	4230				M20-M48
FPR-1000-7-560	1016	40	60	20	12	1/2	100	260	340	1600	3000	690.1	1014.6	10680	10680	10680	10680	10680	8330	6190				M24-M56
FPR-1000-8-560	1016	40	68	25	32	1 1/4	115	280	360	1600	3000	801.2	1201.3	14800	14800	14800	14800	14800	11540	8580				M36-M64
FPR-1000-9-560	1016	40	76	25	11	7/16	130	320	390	1600	3000	911.3	1452.3	19300	19300	19300	19300	19300	15050	11190				M36-M72
FPR-1000-10-560	1016	40	86	30	26	1	140	350	450	1700	3000	1170.5	1719.8	26700	26700	26700	26700	26700	20830	15490				M36-M80
FPR-1000-11-560	1016	40	86	35	-10	-3/8	140	380	500	1800	3000	1470.1	2095.8	36000	36000	36000	36000	36000	28080	20880				M36-M80
FPR-1000-12-560	1016	40	86	40	-10	-3/8	140	440	500	1800	3000	1742.6	2521.0	46050	46050	46050	46050	46050	35920	26710				M36-M80
FPR-1000-13-560	1016	40	86	40	-46	-1 13/16	140	466	550	1800	3000	1860.7	2783.1	56250	56250	56250	56250	56250	43880	32630				M36-M80
FPR-1000-4-600	1016	40	33	10	-38	-1 1/2	55	200	250	1500	3000	432.4	648.2	3160	3160	3160	3160	3160	3160	2460				M8-M30
FPR-1000-5-600	1016	40	39	12	-28	-1 1/8	65	240	300	1500	3000	522.5	782.4	4560	4560	4560	4560	4560	4560	4560				M12-M36
FPR-1000-6-600	1016	40	52	15	-3	-1 1/8	85	270	350	1600	3000	667.8	997.9	7300	7300	7300	7300	7300	7300	7300				M20-M48
FPR-1000-7-600	1016	40	60	20	12	1/2	100	300	380	1600	3000	859.6	1234.2	10680	10680	10680	10680	10680	10680	10680				M24-M56
FPR-1000-8-600	1016	40	68	25	32	1 1/4	115	330	420	1700	3000	1071.1	1576.1	14800	14800	14800	14800	14800	14800	14800				M36-M64
FPR-1000-9-600	1016	40	76	25	11	7/16	130	370	440	1700	3000	1149.3	1758.6	19300	19300	19300	19300	19300	19300	19300				M36-M72
FPR-1000-10-600	1016	40	86	30	26	1	140	400	450	1700	3000	1427.2	2203.1	26700	26700	26700	26700	26700	26700	26700				M36-M80
FPR-1000-11-600	1016	40	86	35	-10	-3/8	140	430	520	1800	3000	1713.1	2560.2	36000	36000	36000	36000	36000	36000	36000				M36-M80
FPR-1000-12-600	1016	40	86	40	-10	-3/8	140	490	590	1800	3000	1998.9	2967.3	46050	46050	46050	46050	46050	46050	46050				M36-M80
FPR-1000-13-600	1016	40	86	40	-46	-1 13/16	140	480	580	1800	3000	2357.4	3293.2	56250	56250	56250	56250	56250	56250	56250				M36-M80