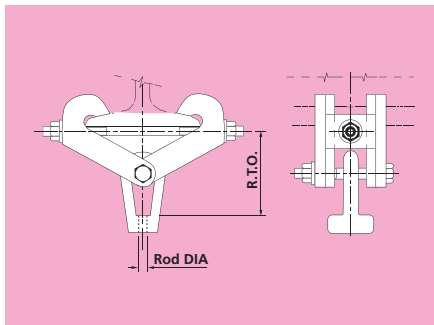


118 ADJUSTABLE BEAM CLAMP & ROD CONNECTOR



Material: Carbon Steel

PART No.	ROD DIA	MAX FLANGE WIDTH	MAX FLANGE THICKNESS	RTO v FLANGE WIDTH											LOAD CAPACITY		
				76	89	102	127	152	178	203	228	254	266	kgf	kN		
F118-1	M16	203	16	138	135	133	126	114	94	79						820	8.0
F118-2	M20	203	16	156	153	151	144	132	112	97						1150	11.3
F118-3	M24	266	26	170	167	165	158	146	126	111	127	217	209	2250	22.1		
F118-4	M36	266	26	167	164	162	155	143	123	108	124	214	206	5000	49.0		