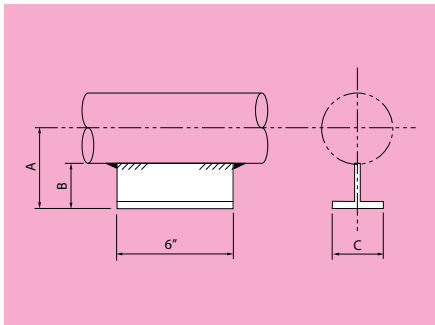


349 PIPE BASE LIGHT DUTY MAX. 6" N.B.



Material: Carbon Steel

PART No.	PIPE N.B.	A	B	C	LOAD CAPACITY	
					lbs	kip
F349-20	3/4	3	2.45	3	330	0.33
F349-25	1	3.12	2.45	3	330	0.33
F349-32	1 1/4	3.27	2.45	3	330	0.33
F349-40	1 1/2	3.39	2.45	3	330	0.33
F349-50	2	3.63	2.45	3	330	0.33
F349-65	2 1/2	3.94	2.45	3	330	0.33
F349-80	3	4.18	2.45	3	330	0.33
F349-100	4	5.2	2.96	3.51	330	0.33
F349-125	5	6.7	3.94	4.02	330	0.33
F349-150	6	7.25	3.94	4.02	330	0.33