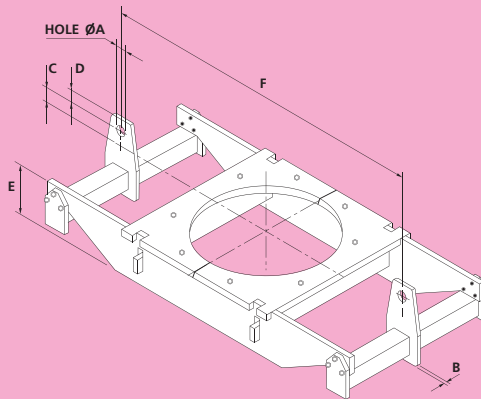


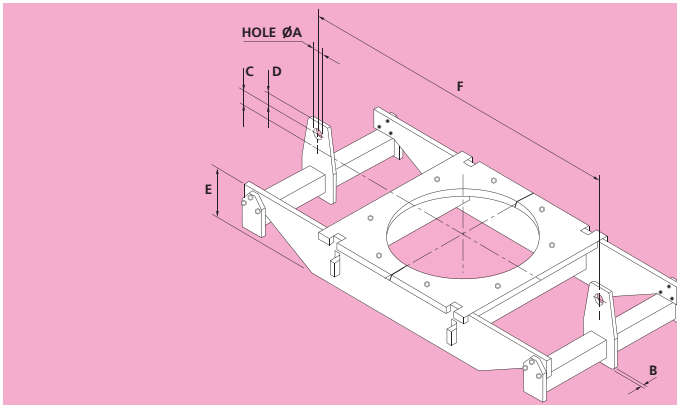
FPR RISER CLAMP FLAT PLATE TYPE



Material: Carbon Steel to 400°C Alloy Steel above 400°C End Beams and Lugs: Carbon Steel. Order by Part No. and Rod Centres "F"

Part Number	Pipe O/D		A	B	C	D	E	F	Weight kgf		Load Capacity (kgf) at Temperature C								Compatible with Rod Sizes						
	mm	in							Min.	Max.	Min.	Max.	350	400	450	530	560	580		600					
FPR-300-1-400	323.9	12.75	18	6	-66	-2 ⁵ / ₈	30	158	158	600	2000	35.8	60.9	720	720										M8-M16
FPR-300-2-400	323.9	12.75	18	8	-66	-2 ⁵ / ₈	30	158	158	600	2000	35.9	75.8	1060	1060										M8-M16
FPR-300-3-400	323.9	12.75	26	10	-48	-1 ⁷ / ₈	45	158	158	600	2000	36.3	108.0	2020	2020										M8-M24
FPR-300-4-400	323.9	12.75	33	10	-38	-1 ¹ / ₂	55	168	190	600	2000	39.8	134.3	3160	3160										M8-M30
FPR-300-5-400	323.9	12.75	39	12	-28	-1 ¹ / ₈	65	168	200	600	2000	49.3	176.5	4560	4560										M12-M36
FPR-300-6-400	323.9	12.75	52	15	-3	-1 ¹ / ₈	85	188	250	600	2000	65.8	226.0	7300	7300										M20-M48
FPR-300-7-400	323.9	12.75	60	20	12	1/2	100	208	280	700	2000	99.4	310.1	10680	10680										M24-M56
FPR-300-8-400	323.9	12.75	68	25	32	1 ¹ / ₄	115	208	300	700	2000	115.1	381.3	14800	14800										M36-M64
FPR-300-9-400	323.9	12.75	76	25	11	7/16	130	244	350	700	2000	151.3	444.5	19300	19300										M36-M72
FPR-300-1-490	323.9	12.75	18	6	-66	-2 ⁵ / ₈	30	158	158	600	2000	35.8	60.9	720	720	720	470	280	200	170					M8-M16
FPR-300-2-490	323.9	12.75	18	8	-66	-2 ⁵ / ₈	30	158	158	600	2000	35.9	75.8	1060	1060	1060	690	410	300	250					M8-M16
FPR-300-3-490	323.9	12.75	26	10	-48	-1 ⁷ / ₈	45	158	158	600	2000	36.3	108.0	2020	2020	2020	1310	790	570	480					M8-M24
FPR-300-4-490	323.9	12.75	33	10	-38	-1 ¹ / ₂	55	168	190	600	2000	39.8	134.3	3160	3160	3160	2050	1230	880	760					M8-M30
FPR-300-5-490	323.9	12.75	39	12	-28	-1 ¹ / ₈	65	168	200	600	2000	49.3	176.5	4560	4560	4560	2960	1780	1280	1090					M12-M36
FPR-300-6-490	323.9	12.75	52	15	-3	-1 ¹ / ₈	85	188	250	600	2000	65.8	226.0	7300	7300	7300	4750	2850	2040	1750					M20-M48
FPR-300-7-490	323.9	12.75	60	20	12	1/2	100	208	270	700	2000	99.4	301.4	10680	10680	10680	6940	4170	2990	2560					M24-M56
FPR-300-8-490	323.9	12.75	68	25	32	1 ¹ / ₄	115	208	300	700	2000	115.1	381.3	14800	14800	14800	9620	5770	4140	3550					M36-M64
FPR-300-9-490	323.9	12.75	76	25	11	7/16	130	244	340	700	2000	151.3	434.7	19300	19300	19300	12550	7530	5400	4630					M36-M72
FPR-300-1-530	323.9	12.75	18	6	-66	-2 ⁵ / ₈	30	158	158	600	2000	35.8	71.7	720	720	720	720	430	320	260					M8-M16
FPR-300-2-530	323.9	12.75	18	8	-66	-2 ⁵ / ₈	30	158	158	600	2000	35.9	84.1	1060	1060	1060	1060	640	470	380					M8-M16
FPR-300-3-530	323.9	12.75	26	10	-48	-1 ⁷ / ₈	45	158	170	600	2000	36.3	119.1	2020	2020	2020	2020	1210	890	730					M8-M24
FPR-300-4-530	323.9	12.75	33	10	-38	-1 ¹ / ₂	55	168	200	600	2000	44.3	139.9	3160	3160	3160	3160	1900	1390	1140					M8-M30
FPR-300-5-530	323.9	12.75	39	12	-28	-1 ¹ / ₈	65	168	220	600	2000	50.9	196.5	4560	4560	4560	4560	2740	2010	1640					M12-M36
FPR-300-6-530	323.9	12.75	52	15	-3	-1 ¹ / ₈	85	188	250	700	2000	84.7	268.7	7300	7300	7300	7300	4380	3210	2630					M20-M48
FPR-300-7-530	323.9	12.75	60	20	12	1/2	100	208	300	700	2000	109.3	332.7	10680	10680	10680	10680	6410	4700	3840					M24-M56
FPR-300-8-530	323.9	12.75	68	25	32	1 ¹ / ₄	115	208	320	700	2000	136.5	401.3	14800	14800	14800	14800	8880	6510	5330					M36-M64
FPR-300-9-530	323.9	12.75	76	25	11	7/16	130	244	340	700	2000	157.8	495.6	19300	19300	19300	13900	11580	8490	6950					M36-M72
FPR-300-1-560	323.9	12.75	18	6	-66	-2 ⁵ / ₈	30	158	158	600	2000	35.8	79.9	720	720	720	720	720	560	420					M8-M16
FPR-300-2-560	323.9	12.75	18	8	-66	-2 ⁵ / ₈	30	158	158	600	2000	35.9	102.2	1060	1060	1060	1060	1060	830	610					M8-M16
FPR-300-3-560	323.9	12.75	26	10	-48	-1 ⁷ / ₈	45	158	190	600	2000	36.3	130.1	2020	2020	2020	2020	2020	1580	1170					M8-M24
FPR-300-4-560	323.9	12.75	33	10	-38	-1 ¹ / ₂	55	168	210	600	2000	48.8	182.9	3160	3160	3160	3160	3160	2460	1830					M8-M30
FPR-300-5-560	323.9	12.75	39	12	-28	-1 ¹ / ₈	65	168	250	600	2000	58.9	216.4	4560	4560	4560	4560	4560	3560	2640					M12-M36
FPR-300-6-560	323.9	12.75	52	15	-3	-1 ¹ / ₈	85	188	280	700	2000	94.5	294.2	7300	7300	7300	7300	7300	5690	4230					M20-M48
FPR-300-7-560	323.9	12.75	60	20	12	1/2	100	208	300	700	2000	130.0	378.2	10680	10680	10680	10680	10680	8330	6190					M24-M56
FPR-300-8-560	323.9	12.75	68	25	32	1 ¹ / ₄	115	230	330	700	2000	151.3	474.7	14800	14800	14800	14800	14800	11540	8580					M36-M64
FPR-300-9-560	323.9	12.75	76	25	11	7/16	130	260	370	800	2000	210.3	529.8	19300	19300	19300	19300	19300	15050	11190					M36-M72
FPR-300-1-600	323.9	12.75	18	6	-66	-2 ⁵ / ₈	30	158	158	600	2000	35.8	107.5	720	720	720	720	720	720	720					M8-M16
FPR-300-2-600	323.9	12.75	18	8	-66	-2 ⁵ / ₈	30	158	170	600	2000	35.9	118.7	1060	1060	1060	1060	1060	1060	1060					M8-M16
FPR-300-3-600	323.9	12.75	26	10	-48	-1 ⁷ / ₈	45	158	210	600	2000	45.2	178.1	2020	2020	2020	2020	2020	2020	2020					M8-M24
FPR-300-4-600	323.9	12.75	33	10	-38	-1 ¹ / ₂	55	168	230	600	2000	65.8	240.5	3160	3160	3160	3160	3160	3160	3160					M8-M30
FPR-300-5-600	323.9	12.75	39	12	-28	-1 ¹ / ₈	65	168	270	600	2000	73.0	274.6	4560	4560	4560	4560	4560	4560	4560					M12-M36
FPR-300-6-600	323.9	12.75	52	15	-3	-1 ¹ / ₈	85	200	310	700	2000	119.5	371.4	7300	7300	7300	7300	7300	7300	7300					M20-M48
FPR-300-7-600	323.9	12.75	60	20	12	1/2	100	240	350	700	2000	151.5	494.6	10680	10680	10680	10680	10680	10680	10680					M24-M56
FPR-300-8-600	323.9	12.75	68	25	32	1 ¹ / ₄	115	280	400	800	2000	211.0	561.3	14800	14800	14800	14800	14800	14800	14800					M36-M64
FPR-300-9-600	323.9	12.75	76	25	11	7/16	130	290	420	800	2000	251.9	675.6	19300	19300	19300	19300	19300	19300	19300					M36-M72

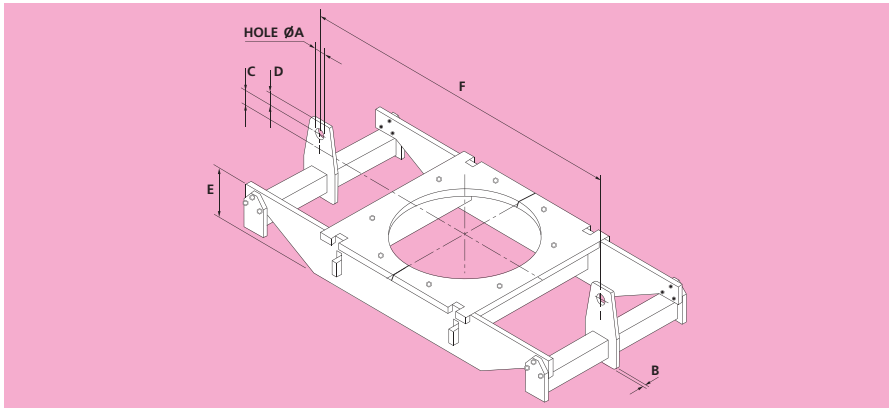
FPR RISER CLAMP FLAT PLATE TYPE



Material: Carbon Steel to 400°C Alloy Steel above 400°C End Beams and Lugs: Carbon Steel. Order by Part No. and Rod Centres "F"

Part Number	Pipe O/D		A		B		C		D		E		F		Weight kgf		Load Capacity (kgf) at Temperature C							Compatible with Rod Sizes		
	mm	in	mm	mm	mm	mm	in	mm	mm	Min.	Max.	Min.	Max.	Min.	Max.	350	400	490	530	560	580	600				
FPR-400-1-400	406.4	16	18	6	-66	-2°/8	30	158	158	700	2500	44.7	90.2	720	720										M8-M16	
FPR-400-2-400	406.4	16	18	8	-66	-2°/8	30	158	158	700	2500	44.9	105.5	1060	1060										M8-M16	
FPR-400-3-400	406.4	16	26	10	-48	-1°/8	45	158	170	700	2500	45.2	148.2	2020	2020										M8-M24	
FPR-400-4-400	406.4	16	33	10	-38	-1°/2	55	168	190	700	2500	54.9	209.3	3160	3160										M8-M30	
FPR-400-5-400	406.4	16	39	12	-28	-1°/8	65	188	230	700	2500	78.1	260.4	4560	4560										M12-M36	
FPR-400-6-400	406.4	16	52	15	-3	-1°/8	85	188	260	800	2500	99.2	341.1	7300	7300										M20-M48	
FPR-400-7-400	406.4	16	60	20	12	1/2	100	208	290	800	2500	128.6	451.0	10680	10680										M24-M56	
FPR-400-8-400	406.4	16	68	25	32	1 1/4	115	208	340	800	2500	165.2	523.9	14800	14800										M36-M64	
FPR-400-9-400	406.4	16	76	25	11	7/16	130	264	370	900	2500	217.7	672.8	19300	19300										M36-M72	
FPR-400-10-400	406.4	16	86	30	26	1	140	294	410	900	2500	296.6	865.2	26700	26700										M36-M80	
FPR-400-11-400	406.4	16	86	35	-10	-3/8	140	330	450	900	2500	337.7	1043.3	36000	36000											M36-M80
FPR-400-1-490	406.4	16	18	6	-66	-2°/8	30	158	158	700	2500	44.7	90.2	720	720	720	720	470	280	200	170				M8-M16	
FPR-400-2-490	406.4	16	18	8	-66	-2°/8	30	158	158	700	2500	44.9	105.5	1060	1060	1060	1060	690	410	300	250				M8-M16	
FPR-400-3-490	406.4	16	26	10	-48	-1°/8	45	158	170	700	2500	45.2	148.2	2020	2020	2020	2020	1310	790	570	480				M8-M24	
FPR-400-4-490	406.4	16	33	10	-38	-1°/2	55	168	190	700	2500	54.9	209.3	3160	3160	3160	3160	2050	1230	880	760				M8-M30	
FPR-400-5-490	406.4	16	39	12	-28	-1°/8	65	188	230	700	2500	78.1	260.4	4560	4560	4560	4560	2960	1780	1280	1090				M12-M36	
FPR-400-6-490	406.4	16	52	15	-3	-1°/8	85	188	260	800	2500	99.2	341.1	7300	7300	7300	7300	4750	2850	2040	1750				M20-M48	
FPR-400-7-490	406.4	16	60	20	12	1/2	100	208	290	800	2500	128.6	451.0	10680	10680	10680	10680	6940	4170	2990	2560				M24-M56	
FPR-400-8-490	406.4	16	68	25	32	1 1/4	115	208	340	800	2500	165.2	523.9	14800	14800	14800	14800	9620	5770	4140	3550				M36-M64	
FPR-400-9-490	406.4	16	76	25	11	7/16	130	264	360	900	2500	217.7	658.8	19300	19300	19300	19300	12550	7530	5400	4630				M36-M72	
FPR-400-10-490	406.4	16	86	30	26	1	140	294	400	900	2500	296.6	850.3	26700	26700	26700	26700	17360	10410	7480	6410				M36-M80	
FPR-400-11-490	406.4	16	86	35	-10	-3/8	140	330	440	900	2500	337.7	1025.8	36000	36000	36000	36000	23400	14040	10080	8640				M36-M80	
FPR-400-1-530	406.4	16	18	6	-66	-2°/8	30	158	158	700	2500	44.7	100.4	720	720	720	720	720	430	320	260				M8-M16	
FPR-400-2-530	406.4	16	18	8	-66	-2°/8	30	158	158	700	2500	44.9	127.4	1060	1060	1060	1060	640	470	380	280				M8-M16	
FPR-400-3-530	406.4	16	26	10	-48	-1°/8	45	158	180	700	2500	50.9	155.2	2020	2020	2020	2020	1210	890	730	580				M8-M24	
FPR-400-4-530	406.4	16	33	10	-38	-1°/2	55	168	200	700	2500	60.7	218.1	3160	3160	3160	3160	1900	1390	1140	880				M8-M30	
FPR-400-5-530	406.4	16	39	12	-28	-1°/8	65	188	250	700	2500	80.0	277.8	4560	4560	4560	4560	2740	2010	1640	1320				M12-M36	
FPR-400-6-530	406.4	16	52	15	-3	-1°/8	85	188	280	800	2500	112.1	370.0	7300	7300	7300	7300	4380	3210	2630	2200				M20-M48	
FPR-400-7-530	406.4	16	60	20	12	1/2	100	208	310	800	2500	141.6	483.6	10680	10680	10680	10680	6410	4700	3840	3240				M24-M56	
FPR-400-8-530	406.4	16	68	25	32	1 1/4	115	210	340	800	2500	180.3	595.3	14800	14800	14800	14800	14800	8880	6510	5330	4530				M36-M64
FPR-400-9-530	406.4	16	76	25	11	7/16	130	264	380	900	2500	250.5	687.2	19300	19300	19300	19300	15880	8490	6890	5850				M36-M72	
FPR-400-10-530	406.4	16	86	30	26	1	140	330	450	900	2500	314.7	882.7	26700	26700	26700	26700	16020	11750	9610	8150				M36-M80	
FPR-400-11-530	406.4	16	86	35	-10	-3/8	140	330	460	900	2500	375.9	1064.7	36000	36000	36000	36000	21600	15640	12860	10960				M36-M80	
FPR-400-1-560	406.4	16	18	6	-66	-2°/8	30	158	158	700	2500	44.7	105.4	720	720	720	720	720	430	320	260				M8-M16	
FPR-400-2-560	406.4	16	18	8	-66	-2°/8	30	158	160	700	2500	44.9	141.1	1060	1060	1060	1060	690	510	410	310				M8-M16	
FPR-400-3-560	406.4	16	26	10	-48	-1°/8	45	158	190	700	2500	54.6	204.1	2020	2020	2020	2020	1210	890	730	580				M8-M24	
FPR-400-4-560	406.4	16	33	10	-38	-1°/2	55	168	230	700	2500	71.6	251.4	3160	3160	3160	3160	2120	1580	1170	960				M8-M30	
FPR-400-5-560	406.4	16	39	12	-28	-1°/8	65	188	250	700	2500	91.7	329.0	4560	4560	4560	4560	2560	1850	1420	1170				M12-M36	
FPR-400-6-560	406.4	16	52	15	-3	-1°/8	85	190	280	800	2500	119.5	412.5	7300	7300	7300	7300	4560	3560	2840	2380				M20-M48	
FPR-400-7-560	406.4	16	60	20	12	1/2	100	208	340	800	2500	165.9	520.8	10680	10680	10680	10680	10680	8330	6190	5110	4240				M24-M56
FPR-400-8-560	406.4	16	68	25	32	1 1/4	115	240	370	800	2500	191.6	646.0	14800	14800	14800	14800	11480	8580	6860	5840				M36-M64	
FPR-400-9-560	406.4	16	76	25	11	7/16	130	270	390	900	2500	273.2	797.3	19300	19300	19300	19300	19300	15050	11190	9360	7820				M36-M72
FPR-400-10-560	406.4	16	86	30	26	1	140	294	430	900	2500	346.8	990.5	26700	26700	26700	26700	26700	20830	15490	12860	10960				M36-M80
FPR-400-11-560	406.4	16	86	35	-10	-3/8	140	340	490	900	2500	413.7	1124.9	36000	36000	36000	36000	36000	20880	15360	12860	10960				M36-M80
FPR-400-1-600	406.4	16	18	6	-66	-2°/8	30	158	160	700	2500	44.7	141.0	720	720	720	720	720	430	320	260				M8-M16	
FPR-400-2-600	406.4	16	18	8	-66	-2°/8	30	158	190	700	2500	50.5	161.5	1060	1060	1060	1060	1060	690	510	410	310				M8-M16
FPR-400-3-600	406.4	16	26	10	-48	-1°/8	45	158	230	700	2500	69.3	246.1	2020	2020	2020	2020	1210	890	730	580				M8-M24	
FPR-400-4-600	406.4	16	33	10	-38	-1°/2	55	168	260	700	2500	96.7	329.1	3160	3160	3160	3160	3160	2120	1580	1170	960				M8-M30
FPR-400-5-600	406.4	16	39	12	-28	-1°/8	65	188	280	700	2500	109.5	420.1	4560	4560	4560	4560	2560	1850	1420	1170				M12-M36	
FPR-400-6-600	406.4	16	52	15	-3	-1°/8	85	210	350	800	2500	162.1	514.9	7300	7300	7300	7300	4560	3560	2840	2380				M20-M48	
FPR-400-7-600	406.4	16	60	20	12	1/2	100	250	390	800	2500	199.6	671.1	10680	10680	10680	10680	10680	8330	6190	5110	4240				M24-M56
FPR-400-8-600	406.4	16	68	25	32	1 1/4	115	290	420	800	2500	268.8	815.3	14800	14800	14800	14800	11480	8580	6860	5840				M36-M64	
FPR-400-9-600	406.4	16	76	25	11	7/16	130	310	440	800	2500	337.3	970.8	19300	19300	19300	19300	19300	15050	11190	9360	7820				M36-M72
FPR-400-10-600	406.4	16	86	30	26	1	140	330	450	800	2500	442.1	1295.8	26700	26700	26700	26700	26700	20830	15490	12860	10960				

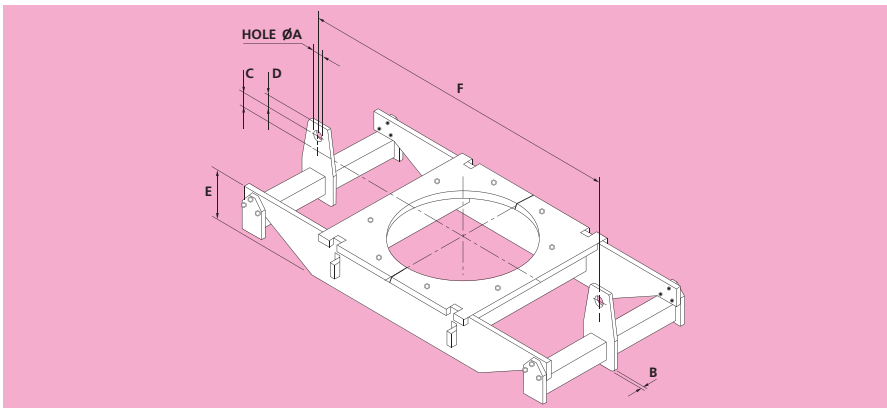
FPR RISER CLAMP FLAT PLATE TYPE



Material: Carbon Steel to 400°C Alloy Steel above 400°C End Beams and Lugs: Carbon Steel. Order by Part No. and Rod Centres "F"

Part Number	Pipe O/D		A	B	C	D	E	F	Weight kgf				Load Capacity (kgf) at Temperature C						Compatible with Rod Sizes				
	mm	in							mm	mm	mm	mm	mm	Min.	Max.	Min.	Max.	350		400	490	530	580
FPR-450-2-400	457.2	18	18	8	-66	-2 ⁵ / ₁₆	30	158	158	700	2500	50.1	106.2	1060	1060							M8-M16	
FPR-450-3-400	457.2	18	26	10	-48	-1 ⁷ / ₈	45	158	170	700	2500	50.5	154.6	2020	2020							M8-M24	
FPR-450-4-400	457.2	18	33	10	-38	-1 ¹ / ₂	55	168	190	800	2500	69.8	217.9	3160	3160							M8-M30	
FPR-450-5-400	457.2	18	39	12	-28	-1 ¹ / ₈	65	188	230	800	2500	89.7	271.5	4560	4560							M12-M36	
FPR-450-6-400	457.2	18	52	15	-3	-1 ¹ / ₈	85	188	260	800	2500	120.8	363.3	7300	7300							M20-M48	
FPR-450-7-400	457.2	18	60	20	12	1 ¹ / ₂	100	208	300	900	2500	160.6	476.8	10680	10680							M24-M56	
FPR-450-8-400	457.2	18	68	25	32	1 ¹ / ₄	115	210	340	900	2500	203.4	542.5	14800	14800							M36-M64	
FPR-450-9-400	457.2	18	76	25	11	7 ¹ / ₁₆	130	264	360	900	2500	231.2	661.3	19300	19300							M36-M72	
FPR-450-10-400	457.2	18	86	30	26	1	140	294	400	1000	2500	348.2	877.6	26700	26700							M36-M80	
FPR-450-11-400	457.2	18	86	35	-10	-3 ⁸ / ₁₆	140	330	450	1000	2500	420.3	1093.9	36000	36000							M36-M80	
FPR-450-12-400	457.2	18	86	40	-10	-3 ⁸ / ₁₆	140	340	470	1000	2500	479.2	1387.2	46050	46050							M36-M80	
FPR-450-2-490	457.2	18	18	8	-66	-2 ⁵ / ₁₆	30	158	158	700	2500	50.1	106.2	1060	1060	1060	690	410	300	250			M8-M16
FPR-450-3-490	457.2	18	26	10	-48	-1 ⁷ / ₈	45	158	170	700	2500	50.5	154.6	2020	2020	2020	1310	790	570	480			M8-M24
FPR-450-4-490	457.2	18	33	10	-38	-1 ¹ / ₂	55	168	190	800	2500	69.8	217.9	3160	3160	3160	2050	1230	890	760			M8-M30
FPR-450-5-490	457.2	18	39	12	-28	-1 ¹ / ₈	65	188	220	800	2500	89.7	262.9	4560	4560	4560	2960	1780	1280	1090			M12-M36
FPR-450-6-490	457.2	18	52	15	-3	-1 ¹ / ₈	85	188	260	800	2500	120.8	363.3	7300	7300	7300	4750	2850	2040	1750			M20-M48
FPR-450-7-490	457.2	18	60	20	12	1 ¹ / ₂	100	208	300	900	2500	160.6	476.8	10680	10680	10680	6940	4170	2990	2560			M24-M56
FPR-450-8-490	457.2	18	68	25	32	1 ¹ / ₄	115	210	330	900	2500	190.1	529.8	14800	14800	14800	9630	5770	4140	3550			M36-M64
FPR-450-9-490	457.2	18	76	25	11	7 ¹ / ₁₆	130	264	360	900	2500	231.2	661.3	19300	19300	19300	12550	7530	5400	4630			M36-M72
FPR-450-10-490	457.2	18	86	30	26	1	140	294	400	1000	2500	332.6	877.6	26700	26700	26700	17360	10410	7480	6410			M36-M80
FPR-450-11-490	457.2	18	86	35	-10	-3 ⁸ / ₁₆	140	330	440	1000	2500	420.3	1076.0	36000	36000	36000	29400	14040	10080	8640			M36-M80
FPR-450-12-490	457.2	18	86	40	-10	-3 ⁸ / ₁₆	140	340	460	1000	2500	479.2	1222.3	46050	46050	46050	36050	22400	17960	12890			M36-M80
FPR-450-2-530	457.2	18	18	8	-66	-2 ⁵ / ₁₆	30	158	158	700	2500	50.1	133.6	1060	1060	1060	1060	640	470	380			M8-M16
FPR-450-3-530	457.2	18	26	10	-48	-1 ⁷ / ₈	45	158	180	700	2500	57.2	167.0	2020	2020	2020	2020	1210	890	730			M8-M24
FPR-450-4-530	457.2	18	33	10	-38	-1 ¹ / ₂	55	168	210	800	2500	80.6	244.7	3160	3160	3160	3160	1900	1390	1140			M8-M30
FPR-450-5-530	457.2	18	39	12	-28	-1 ¹ / ₈	65	188	240	800	2500	101.4	280.5	4560	4560	4560	4560	2740	2010	1640			M12-M36
FPR-450-6-530	457.2	18	52	15	-3	-1 ¹ / ₈	85	188	280	800	2500	123.7	384.5	7300	7300	7300	7300	4380	3210	2630			M20-M48
FPR-450-7-530	457.2	18	60	20	12	1 ¹ / ₂	100	208	310	900	2500	182.7	518.8	10680	10680	10680	10680	6410	4700	3840			M24-M56
FPR-450-8-530	457.2	18	68	25	32	1 ¹ / ₄	115	220	340	900	2500	207.7	625.6	14800	14800	14800	14800	8880	6510	5330			M36-M64
FPR-450-9-530	457.2	18	76	25	11	7 ¹ / ₁₆	130	264	360	900	2500	248.9	720.5	19300	19300	19300	19300	11580	8490	6950			M36-M72
FPR-450-10-530	457.2	18	86	30	26	1	140	294	420	1000	2500	353.5	921.7	26700	26700	26700	26700	16020	11750	9610			M36-M80
FPR-450-11-530	457.2	18	86	35	-10	-3 ⁸ / ₁₆	140	330	460	1000	2500	426.6	1115.6	36000	36000	36000	36000	21600	15840	12960			M36-M80
FPR-450-12-530	457.2	18	86	40	-10	-3 ⁸ / ₁₆	140	340	480	1000	2500	533.4	1409.8	46050	46050	46050	46050	26260	20260	16580			M36-M80
FPR-450-2-560	457.2	18	18	8	-66	-2 ⁵ / ₁₆	30	158	158	700	2500	50.1	140.4	1060	1060	1060	1060	630	610				M8-M16
FPR-450-3-560	457.2	18	26	10	-48	-1 ⁷ / ₈	45	158	180	700	2500	65.4	203.9	2020	2020	2020	2020	1200	1580	1170			M8-M24
FPR-450-4-560	457.2	18	33	10	-38	-1 ¹ / ₂	55	168	230	800	2500	84.9	262.2	3160	3160	3160	3160	1650	1160	2460			M8-M30
FPR-450-5-560	457.2	18	39	12	-28	-1 ¹ / ₈	65	188	240	800	2500	119.4	330.8	4560	4560	4560	4560	2640	2140	1820			M12-M36
FPR-450-6-560	457.2	18	52	15	-3	-1 ¹ / ₈	85	200	280	800	2500	141.7	436.6	7300	7300	7300	7300	5690	4230	3200			M20-M48
FPR-450-7-560	457.2	18	60	20	12	1 ¹ / ₂	100	220	340	900	2500	204.6	539.4	10680	10680	10680	10680	8330	6190	5420			M24-M56
FPR-450-8-560	457.2	18	68	25	32	1 ¹ / ₄	115	250	360	900	2500	229.4	654.2	14800	14800	14800	14800	11540	8580	7360			M36-M64
FPR-450-9-560	457.2	18	76	25	11	7 ¹ / ₁₆	130	264	390	900	2500	299.2	823.8	19300	19300	19300	19300	14900	13000	15050			M36-M72
FPR-450-10-560	457.2	18	86	30	26	1	140	300	450	1000	2500	399.8	970.6	26700	26700	26700	26700	26700	20830	15490			M36-M80
FPR-450-11-560	457.2	18	86	35	-10	-3 ⁸ / ₁₆	140	350	500	1000	2500	472.3	1208.2	36000	36000	36000	36000	36000	20880	20880			M36-M80
FPR-450-12-560	457.2	18	86	40	-10	-3 ⁸ / ₁₆	140	370	500	1000	2500	576.4	1454.1	46050	46050	46050	46050	46050	35920	26710			M36-M80
FPR-450-2-600	457.2	18	18	8	-66	-2 ⁵ / ₁₆	30	158	190	700	2500	56.9	173.1	1060	1060	1060	1060	1060	1060	1060			M8-M16
FPR-450-3-600	457.2	18	26	10	-48	-1 ⁷ / ₈	45	158	230	800	2500	80.5	256.6	2020	2020	2020	2020	2020	2020	2020			M8-M24
FPR-450-4-600	457.2	18	33	10	-38	-1 ¹ / ₂	55	168	260	800	2500	117.3	351.1	3160	3160	3160	3160	3160	3160	3160			M8-M30
FPR-450-5-600	457.2	18	39	12	-28	-1 ¹ / ₈	65	200	300	800	2500	140.3	404.2	4560	4560	4560	4560	4560	4560	4560			M12-M36
FPR-450-6-600	457.2	18	52	15	-3	-1 ¹ / ₈	85	220	350	800	2500	182.4	542.8	7300	7300	7300	7300	7300	7300	7300			M20-M48
FPR-450-7-600	457.2	18	60	20	12	1 ¹ / ₂	100	240	390	900	2500	253.5	704.1	10680	10680	10680	10680	10680	10680	10680			M24-M56
FPR-450-8-600	457.2	18	68	25	32	1 ¹ / ₄	115	290	420	900	2500	286.5	853.2	14800	14800	14800	14800	14800	14800	14800			M36-M64
FPR-450-9-600	457.2	18	76	25	11	7 ¹ / ₁₆	130	320	440	1000	2500	352.7	1012.6	19300	19300	19300	19300	19300	19300	19300			M36-M72
FPR-450-10-600	457.2	18	86	30	26	1	140	340	450	1000	2500	497.5	1299.7	26700	26700	26700	26700	26700	26700	26700			M36-M80
FPR-450-11-600	457.2	18	86	35	-10	-3 ⁸ / ₁₆	140	400	520	1000	2500	585.6	1483.6	36000	36000	36000	36000	36000	36000	36000			M36-M80
FPR-450-12-600	457.2	18	86	40	-10	-3 ⁸ / ₁₆	140	420	580	1000	2500	704.7	1878.8	46050	46050	46050	46050	46050	46050	46050			M36-M80

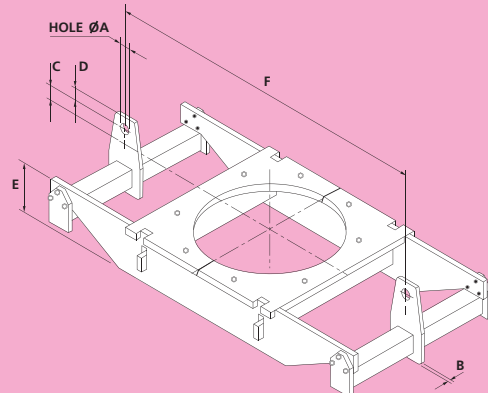
FPR RISER CLAMP FLAT PLATE TYPE



Material: Carbon Steel to 400°C Alloy Steel above 400°C End Beams and Lugs: Carbon Steel. Order by Part No. and Rod Centres "F"

Part Number	Pipe O/D		A		B		C		D		E		F		Weight kgf		Load Capacity (kgf) at Temperature C						Compatible with Rod Sizes		
	mm	in	mm	in	mm	in	mm	in	mm	in	Min.	Max.	Min.	Max.	Min.	Max.	350	400	490	530	560	580		600	
FPR-500-2-400	508	20	18	8	-46	-2 ⁹ / ₁₆	30	158	158	800	2500	57.4	112.4	1060	1060										M8-M16
FPR-500-3-400	508	20	36	10	-48	-1 ⁷ / ₈	45	168	168	800	2500	62.2	159.5	2020	2020										M8-M24
FPR-500-4-400	508	20	33	10	-38	-1 ¹ / ₂	55	168	200	800	2500	77.3	194.4	3160	3160										M8-M30
FPR-500-5-400	508	20	39	12	-28	-1 ¹ / ₈	65	188	220	900	2500	104.4	274.6	4560	4560										M12-M36
FPR-500-6-400	508	20	52	15	-3	-3 ⁸ / ₁₆	85	208	260	900	2500	149.3	394.2	7300	7300										M20-M48
FPR-500-7-400	508	20	60	20	12	-1 ¹ / ₂	100	208	330	900	2500	176.0	496.8	10680	10680										M24-M56
FPR-500-8-400	508	20	68	25	32	-1 ¹ / ₄	115	228	340	1000	2500	244.9	589.5	14800	14800										M36-M64
FPR-500-9-400	508	20	76	25	11	-7 ¹⁶ / ₃₂	130	264	360	1000	2500	277.2	717.3	19300	19300										M36-M72
FPR-500-10-400	508	20	86	30	26	-1	140	294	400	1000	2500	367.6	919.5	26700	26700										M36-M80
FPR-500-11-400	508	20	86	35	-10	-3 ⁸ / ₁₆	140	330	440	1100	2500	468.6	1111.4	36000	36000										M36-M80
FPR-500-12-400	508	20	86	40	-10	-3 ⁸ / ₁₆	140	350	500	1100	2500	534.6	1264.1	46050	46050										M36-M80
FPR-500-13-400	508	20	86	40	-46	-1 ¹³ / ₁₆	140	396	520	1100	2500	674.5	1634.4	56250	56250										M36-M80
FPR-500-2-490	508	20	18	8	-46	-2 ⁹ / ₁₆	30	158	158	800	2500	57.4	112.4	1060	1060			1060		690	410	300	250		M8-M16
FPR-500-3-490	508	20	36	10	-48	-1 ⁷ / ₈	45	168	168	800	2500	62.2	159.5	2020	2020			2020		1310	730	570	480		M8-M24
FPR-500-4-490	508	20	33	10	-38	-1 ¹ / ₂	55	168	200	800	2500	77.3	194.4	3160	3160			3160		2050	1290	880	760		M8-M30
FPR-500-5-490	508	20	39	12	-28	-1 ¹ / ₈	65	188	220	900	2500	104.4	274.6	4560	4560			4560		2960	1780	1280	1090		M12-M36
FPR-500-6-490	508	20	52	15	-3	-3 ⁸ / ₁₆	85	208	260	900	2500	149.3	394.2	7300	7300			7300		4750	2850	2040	1750		M20-M48
FPR-500-7-490	508	20	60	20	12	-1 ¹ / ₂	100	208	330	900	2500	176.0	496.8	10680	10680			10680		6940	4170	2990	2560		M24-M56
FPR-500-8-490	508	20	68	25	32	-1 ¹ / ₄	115	228	340	1000	2500	244.9	589.5	14800	14800			14800		9620	5770	4140	3550		M36-M64
FPR-500-9-490	508	20	76	25	11	-7 ¹⁶ / ₃₂	130	264	360	1000	2500	277.2	717.3	19300	19300			19300		12550	7530	5400	4630		M36-M72
FPR-500-10-490	508	20	86	30	26	-1	140	294	400	1000	2500	367.6	919.5	26700	26700			26700		17360	10410	7480	6410		M36-M80
FPR-500-11-490	508	20	86	35	-10	-3 ⁸ / ₁₆	140	330	440	1000	2500	417.1	1111.4	36000	36000			36000		23400	14040	10080	8840		M36-M80
FPR-500-12-490	508	20	86	40	-10	-3 ⁸ / ₁₆	140	350	500	1100	2500	534.6	1264.1	46050	46050			46050		29930	17960	12890	11050		M36-M80
FPR-500-13-490	508	20	86	40	-46	-1 ¹³ / ₁₆	140	396	500	1100	2500	674.5	1560.6	56250	56250			56250		36560	21940	15750	13500		M36-M80
FPR-500-2-530	508	20	18	8	-46	-2 ⁹ / ₁₆	30	158	158	800	2500	57.4	112.4	1060	1060			1060		1060	640	470	380		M8-M16
FPR-500-3-530	508	20	36	10	-48	-1 ⁷ / ₈	45	168	168	800	2500	70.3	180.1	2020	2020			2020		2020	1210	890	730		M8-M24
FPR-500-4-530	508	20	33	10	-38	-1 ¹ / ₂	55	168	200	800	2500	92.4	247.3	3160	3160			3160		3160	1900	1390	1140		M8-M30
FPR-500-5-530	508	20	39	12	-28	-1 ¹ / ₈	65	188	240	900	2500	118.2	292.3	4560	4560			4560		4560	2740	2010	1640		M12-M36
FPR-500-6-530	508	20	52	15	-3	-3 ⁸ / ₁₆	85	208	270	900	2500	156.0	404.8	7300	7300			7300		7300	4380	3210	2630		M20-M48
FPR-500-7-530	508	20	60	20	12	-1 ¹ / ₂	100	208	300	900	2500	198.6	507.7	10680	10680			10680		10680	6410	4700	3840		M24-M56
FPR-500-8-530	508	20	68	25	32	-1 ¹ / ₄	115	230	330	1000	2500	249.3	656.5	14800	14800			14800		14800	8880	6510	5330		M36-M72
FPR-500-9-530	508	20	76	25	11	-7 ¹⁶ / ₃₂	130	264	360	1000	2500	309.8	746.4	19300	19300			19300		19300	11580	8490	6950		M36-M80
FPR-500-10-530	508	20	86	30	26	-1	140	294	420	1000	2500	380.9	952.7	26700	26700			26700		26700	16020	11750	9610		M36-M80
FPR-500-11-530	508	20	86	35	-10	-3 ⁸ / ₁₆	140	340	470	1100	2500	513.8	1193.2	36000	36000			36000		36000	21600	15840	12960		M36-M80
FPR-500-12-530	508	20	86	40	-10	-3 ⁸ / ₁₆	140	350	470	1100	2500	592.9	1432.2	46050	46050			46050		27630	20260	16580			M36-M80
FPR-500-13-530	508	20	86	40	-46	-1 ¹³ / ₁₆	140	396	520	1100	2500	691.1	1754.4	56250	56250			56250		30750	24750	20250			M36-M80
FPR-500-2-560	508	20	18	8	-46	-2 ⁹ / ₁₆	30	158	158	800	2500	57.4	112.4	1060	1060			1060		1060	860	610			M12-M36
FPR-500-3-560	508	20	36	10	-48	-1 ⁷ / ₈	45	168	200	800	2500	89.8	194.2	2020	2020			2020		2020	1180	870			M8-M24
FPR-500-4-560	508	20	33	10	-38	-1 ¹ / ₂	55	168	230	900	2500	106.8	273.6	3160	3160			3160		3160	1660	1240	1830		M8-M30
FPR-500-5-560	508	20	39	12	-28	-1 ¹ / ₈	65	188	240	900	2500	135.6	356.6	4560	4560			4560		4560	2560	1830	1510		M12-M36
FPR-500-6-560	508	20	52	15	-3	-3 ⁸ / ₁₆	85	208	280	900	2500	173.6	481.0	7300	7300			7300		7300	7300	5690	4230		M20-M48
FPR-500-7-560	508	20	60	20	12	-1 ¹ / ₂	100	220	340	900	2500	222.8	571.1	10680	10680			10680		10680	10680	8330	6190		M24-M56
FPR-500-8-560	508	20	68	25	32	-1 ¹ / ₄	115	240	360	1000	2500	300.9	707.0	14800	14800			14800		14800	14800	11540	8590		M36-M64
FPR-500-9-560	508	20	76	25	11	-7 ¹⁶ / ₃₂	130	270	390	1000	2500	338.1	835.3	19300	19300			19300		19300	19300	15250	11190		M36-M72
FPR-500-10-560	508	20	86	30	26	-1	140	310	450	1100	2500	447.3	1015.5	26700	26700			26700		26700	26700	20830	15490		M36-M80
FPR-500-11-560	508	20	86	35	-10	-3 ⁸ / ₁₆	140	340	490	1100	2500	570.9	1290.3	36000	36000			36000		36000	36000	28080	20880		M36-M80
FPR-500-12-560	508	20	86	40	-10	-3 ⁸ / ₁₆	140	380	490	1100	2500	642.6	1477.0	46050	46050			46050		46050	46050	35920	26710		M36-M80
FPR-500-13-560	508	20	86	40	-46	-1 ¹³ / ₁₆	140	3																	

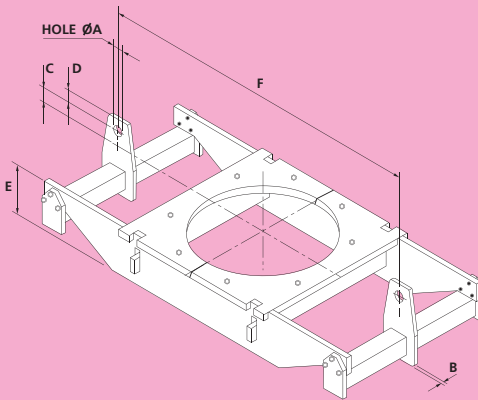
FPR RISER CLAMP FLAT PLATE TYPE



Material: Carbon Steel to 400°C Alloy Steel above 400°C End Beams and Lugs: Carbon Steel. Order by Part No. and Rod Centres "F"

Part Number	Pipe O/D		A	B	C	D	E	F		Weight kgf		Load Capacity (kgf) at Temperature C							Compatible with Rod Sizes						
	mm	in						mm	mm	mm	in	mm	mm	Min.	Max.	350	400	490		530	580	600			
FPR-550-3-400	558.8	22	26	10	-48	-17/8	45	168	170	900	2500	79.4	161.5	2020	2020							M8-M24			
FPR-550-4-400	558.8	22	33	10	-38	-1 1/2	55	188	190	900	2500	102.0	249.7	3160	3160							M8-M30			
FPR-550-5-400	558.8	22	39	12	-28	-1 1/8	65	188	220	900	2500	125.3	286.6	4560	4560							M12-M36			
FPR-550-6-400	558.8	22	52	15	-3	-1 1/8	85	208	250	1000	2500	170.2	399.0	7300	7300							M20-M48			
FPR-550-7-400	558.8	22	60	20	12	1/2	100	208	290	1000	2500	216.4	514.9	10680	10680							M24-M56			
FPR-550-8-400	558.8	22	68	25	32	1 1/4	115	228	330	1000	2500	264.3	598.8	14800	14800							M36-M64			
FPR-550-9-400	558.8	22	76	25	11	7/16	130	294	360	1100	2500	365.3	773.3	19300	19300							M36-M72			
FPR-550-10-400	558.8	22	86	30	26	1	140	294	400	1100	2500	409.0	951.0	26700	26700							M36-M80			
FPR-550-11-400	558.8	22	86	35	-10	-3/8	140	330	450	1100	2500	536.6	1208.1	36000	36000							M36-M80			
FPR-550-12-400	558.8	22	86	40	-10	-3/8	140	360	500	1100	2500	585.2	1339.0	46500	46500							M36-M80			
FPR-550-13-400	558.8	22	86	40	-46	-1 13/16	140	416	510	1200	2500	777.4	1697.4	56250	56250							M36-M80			
FPR-550-3-490	558.8	22	26	10	-48	-1 1/8	45	168	170	900	2500	79.4	161.5	2020	2020	2020	1310	790	570	480		M8-M24			
FPR-550-4-490	558.8	22	33	10	-38	-1 1/2	55	188	190	900	2500	102.0	249.7	3160	3160	3160	2050	1230	880	780		M8-M30			
FPR-550-5-490	558.8	22	39	12	-28	-1 1/8	65	188	220	900	2500	125.3	286.6	4560	4560	4560	2960	1780	1280	1090		M12-M36			
FPR-550-6-490	558.8	22	52	15	-3	-1 1/8	85	208	250	1000	2500	170.2	399.0	7300	7300	7300	4750	2850	2040	1750		M20-M48			
FPR-550-7-490	558.8	22	60	20	12	1/2	100	208	300	1000	2500	216.4	470.3	10680	10680	10680	6940	4170	2990	2560		M24-M56			
FPR-550-8-490	558.8	22	68	25	32	1 1/4	115	228	330	1000	2500	264.3	598.8	14800	14800	14800	9620	5770	4140	3550		M36-M64			
FPR-550-9-490	558.8	22	76	25	11	7/16	130	294	360	1100	2500	365.3	773.3	19300	19300	19300	12550	7530	5400	4630		M36-M72			
FPR-550-10-490	558.8	22	86	30	26	1	140	294	390	1100	2500	409.0	933.8	26700	26700	26700	17360	10410	7480	6410		M36-M80			
FPR-550-11-490	558.8	22	86	35	-10	-3/8	140	330	450	1100	2500	536.6	1096.9	36000	36000	36000	23400	14040	10080	8640		M36-M80			
FPR-550-12-490	558.8	22	86	40	-10	-3/8	140	360	490	1100	2500	585.2	1319.7	46500	46500	46500	29930	17960	12890	11050		M36-M80			
FPR-550-13-490	558.8	22	86	40	-46	-1 13/16	140	416	510	1200	2500	768.8	1697.4	56250	56250	56250	36560	21940	15750	13500		M36-M80			
FPR-550-3-530	558.8	22	26	10	-48	-1 1/8	45	168	180	900	2500	84.3	188.8	2020	2020	2020	1210	890	730			M8-M24			
FPR-550-4-530	558.8	22	33	10	-38	-1 1/2	55	168	200	900	2500	107.0	258.7	3160	3160	3160	3160	1900	1390	1140			M8-M30		
FPR-550-5-530	558.8	22	39	12	-28	-1 1/8	65	188	240	900	2500	145.0	304.6	4560	4560	4560	4560	2740	2010	1640			M12-M36		
FPR-550-6-530	558.8	22	52	15	-3	-1 1/8	85	208	270	1000	2500	190.4	420.8	7300	7300	7300	7300	4380	3210	2630			M20-M48		
FPR-550-7-530	558.8	22	60	20	12	1/2	100	208	300	1000	2500	239.1	528.0	10680	10680	10680	10680	6410	4700	3840			M24-M56		
FPR-550-8-530	558.8	22	68	25	32	1 1/4	115	240	350	1000	2500	287.2	624.4	14800	14800	14800	14800	8880	6510	5330			M36-M64		
FPR-550-9-530	558.8	22	76	25	11	7/16	130	294	370	1100	2500	391.6	787.8	19300	19300	19300	19300	11580	8490	6950			M36-M72		
FPR-550-10-530	558.8	22	86	30	26	1	140	300	420	1100	2500	435.3	1000.2	26700	26700	26700	26700	16020	11750	9610			M36-M80		
FPR-550-11-530	558.8	22	86	35	-10	-3/8	140	330	460	1100	2500	544.1	1227.3	36000	36000	36000	36000	21600	15840	12960			M36-M80		
FPR-550-12-530	558.8	22	86	40	-10	-3/8	140	370	470	1200	2500	719.4	1615.5	46500	46500	46500	46500	28500	22650	16580			M36-M80		
FPR-550-13-530	558.8	22	86	40	-46	-1 13/16	140	416	520	1200	2500	786.8	1729.9	56250	56250	56250	56250	36250	37750	24750			M36-M80		
FPR-550-3-560	558.8	22	26	10	-48	-1 1/8	45	168	180	900	2500	104.4	227.3	2020	2020	2020	2020	1210	890	730			M8-M24		
FPR-550-4-560	558.8	22	33	10	-38	-1 1/2	55	168	220	900	2500	120.5	276.7	3160	3160	3160	3160	3160	2480	1830				M8-M30	
FPR-550-5-560	558.8	22	39	12	-28	-1 1/8	65	188	240	900	2500	151.8	307.7	4560	4560	4560	4560	4560	3560	2640				M12-M36	
FPR-550-6-560	558.8	22	52	15	-3	-1 1/8	85	208	300	1000	2500	218.4	467.8	7300	7300	7300	7300	7300	7300	5990	4220				M20-M48
FPR-550-7-560	558.8	22	60	20	12	1/2	100	230	330	1000	2500	252.8	580.0	10680	10680	10680	10680	10680	8330	6190				M24-M56	
FPR-550-8-560	558.8	22	68	25	32	1 1/4	115	250	360	1100	2500	337.6	733.3	14800	14800	14800	14800	14800	11540	8580				M36-M64	
FPR-550-9-560	558.8	22	76	25	11	7/16	130	294	380	1100	2500	403.9	912.3	19300	19300	19300	19300	19300	15590	11590				M36-M72	
FPR-550-10-560	558.8	22	86	30	26	1	140	310	440	1100	2500	504.2	1033.8	26700	26700	26700	26700	26700	20830	15490				M36-M80	
FPR-550-11-560	558.8	22	86	35	-10	-3/8	140	350	490	1100	2500	565.4	1263.0	36000	36000	36000	36000	36000	20880	20880				M36-M80	
FPR-550-12-560	558.8	22	86	40	-10	-3/8	140	400	500	1200	2500	746.3	1617.7	46500	46500	46500	46500	46500	35920	26710				M36-M80	
FPR-550-13-560	558.8	22	86	40	-46	-1 13/16	140	416	540	1200	2500	911.1	1766.8	56250	56250	56250	56250	56250	43880	32630				M36-M80	
FPR-550-3-600	558.8	22	26	10	-48	-1 1/8	45	168	220	900	2500	120.4	276.7	2020	2020	2020	2020	2020	2020	2020				M8-M24	
FPR-550-4-600	558.8	22	33	10	-38	-1 1/2	55	180	250	900	2500	146.8	369.8	3160	3160	3160	3160	3160	3160	3160				M8-M30	
FPR-550-5-600	558.8	22	39	12	-28	-1 1/8	65	188	300	900	2500	192.8	449.7	4560	4560	4560	4560	4560	4560	4560				M12-M36	
FPR-550-6-600	558.8	22	52	15	-3	-1 1/8	85	240	340	1000	2500	268.7	590.6	7300	7300	7300	7300	7300	7300	7300				M20-M48	
FPR-550-7-600	558.8	22	60	20	12	1/2	100	260	380	1000	2500	331.0	741.9	10680	10680	10680	10680	10680	10680	10680				M24-M56	
FPR-550-8-600	558.8	22	68	25	32	1 1/4	115	280	410	1100	2500	415.2	917.0	14800	14800	14800	14800	14800	14800	14800				M36-M64	
FPR-550-9-600	558.8	22	76	25	11	7/16	130	330	430	1100	2500	513.5	1097.3	19300	19300	19300	19300	19300	19300	19300				M36-M72	
FPR-550-10-600	558.8	22	86	30	26	1	140	370	500	1100	2500	620.3	1285.1	26700	26700	26700	26700	26700	26700	26700				M36-M80	
FPR-550-11-600	558.8	22	86	35	-10	-3/8	140	400	510	1200	2500	790.2	1588.7	46500	46500	46500	46500	46500	46500	46500				M36-M80	
FPR-550-12-600	558.8	22	86	40	-10	-3/8	140	450	580	1200	2500	905.8	1833.5	46500	46500	46500	46500	46500	46500	46500				M36-M80	
FPR-550-13-600	558.8	22	86	40	-46	-1 13/16	140	480	570	1200	2500	1051.3	2124.4	56250	56250	56250	56250	56250	56250	56250				M36-M80	

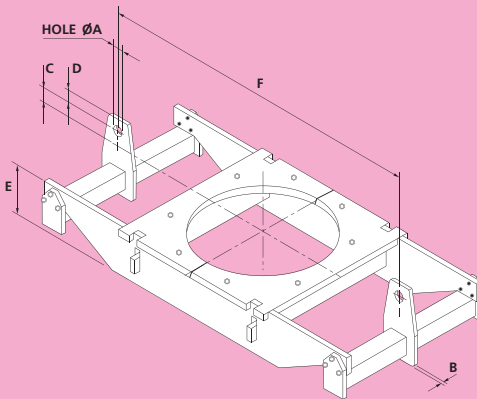
FPR RISER CLAMP FLAT PLATE TYPE



Material: Carbon Steel to 400°C Alloy Steel above 400°C End Beams and Lugs: Carbon Steel. Order by Part No. and Rod Centres "F"

Part Number	Pipe O/D		A		B		C		D		E		F		Weight kgf		Load Capacity (kgf) at Temperature C						Compatible with Rod Sizes			
	mm	in	mm	mm	mm	mm	mm	mm	mm	mm	Min.	Max.	Min.	Max.	Min.	Max.	350	400	490	530	560	580		600		
FPR-600-3-400	609.6	24	26	10	-48	-17/8	45	168	168	900	2500	805.3	1733.5	56250	56250											M8-M24
FPR-600-4-400	609.6	24	33	10	-38	-1 1/2	55	188	190	1000	2500	125.3	271.8	3160	3160											M8-M30
FPR-600-5-400	609.6	24	39	12	-28	-1 1/8	65	188	220	1000	2500	144.0	299.9	4560	4560											M12-M36
FPR-600-6-400	609.6	24	52	15	-3	-1/8	85	208	250	1000	2500	189.2	416.6	7300	7300											M20-M48
FPR-600-7-400	609.6	24	60	20	12	1/2	100	208	300	1100	2500	244.8	490.9	490.9	10680	10680										M24-M56
FPR-600-8-400	609.6	24	68	25	32	1 1/4	115	230	330	1100	2500	297.1	623.4	14800	14800											M36-M64
FPR-600-9-400	609.6	24	76	25	11	7/16	130	294	350	1200	2500	405.8	787.0	19300	19300											M36-M72
FPR-600-10-400	609.6	24	86	30	26	1	140	294	390	1200	2500	470.4	967.5	26700	26700											M36-M80
FPR-600-11-400	609.6	24	86	35	-10	-3/8	140	330	440	1200	2500	596.1	1235.3	36000	36000											M36-M80
FPR-600-12-400	609.6	24	86	40	-10	-3/8	140	360	490	1200	2500	645.8	1366.1	46050	46050											M36-M80
FPR-600-13-400	609.6	24	86	40	-46	-1 13/16	140	416	510	1200	2500	805.3	1733.5	56250	56250											M8-M24
FPR-600-3-490	609.6	24	26	10	-48	-1 7/8	45	168	168	900	2500	87.7	183.9	2020	2020			2020		1310		790		570	480	M8-M24
FPR-600-4-490	609.6	24	33	10	-38	-1 1/2	55	188	200	1000	2500	125.3	286.4	3160	3160			3160		2050		1230		860	760	M8-M30
FPR-600-5-490	609.6	24	39	12	-28	-1 1/8	65	188	220	1000	2500	144.0	299.9	4560	4560			4560		2960		1780		1280	1030	M12-M36
FPR-600-6-490	609.6	24	52	15	-3	-1/8	85	208	250	1000	2500	189.2	416.6	7300	7300			7300		4750		2850		2040	1750	M20-M48
FPR-600-7-490	609.6	24	60	20	12	1/2	100	208	300	1100	2500	244.8	490.9	10680	10680			10680		6940		4170		2990	2560	M24-M56
FPR-600-8-490	609.6	24	68	25	32	1 1/4	115	230	330	1100	2500	297.1	623.4	14800	14800			14800		9250		5770		4140	3550	M36-M64
FPR-600-9-490	609.6	24	76	25	11	7/16	130	294	350	1200	2500	405.8	787.0	19300	19300			19300		12650		7330		5400	4630	M36-M72
FPR-600-10-490	609.6	24	86	30	26	1	140	294	390	1200	2500	453.9	967.5	26700	26700			26700		17360		10410		7480	6410	M36-M80
FPR-600-11-490	609.6	24	86	35	-10	-3/8	140	330	440	1200	2500	596.1	1235.3	36000	36000			36000		23400		14040		10080	8640	M36-M80
FPR-600-12-490	609.6	24	86	40	-10	-3/8	140	360	490	1200	2500	645.8	1366.1	46050	46050			46050		29930		17960		12890	11050	M36-M80
FPR-600-13-490	609.6	24	86	40	-46	-1 13/16	140	416	510	1200	2500	805.3	1733.5	56250	56250			56250		25650		21940		15750	13500	M36-M80
FPR-600-3-530	609.6	24	26	10	-48	-1 7/8	45	168	180	1000	2500	97.6	198.3	2020	2020			2020		2020		1210		890	730	M8-M24
FPR-600-4-530	609.6	24	33	10	-38	-1 1/2	55	188	200	1000	2500	128.0	281.1	3160	3160			3160		3160		1900		1390	1140	M8-M30
FPR-600-5-530	609.6	24	39	12	-28	-1 1/8	65	188	240	1000	2500	166.6	333.9	4560	4560			4560		4560		2740		2010	1640	M12-M36
FPR-600-6-530	609.6	24	52	15	-3	-1/8	85	208	270	1000	2500	211.9	455.1	7300	7300			7300		7300		4380		3210	2630	M20-M48
FPR-600-7-530	609.6	24	60	20	12	1/2	100	210	300	1100	2500	270.7	565.8	10680	10680			10680		10680		6410		4700	3840	M24-M56
FPR-600-8-530	609.6	24	68	25	32	1 1/4	115	250	350	1100	2500	323.2	665.8	14800	14800			14800		14800		8880		6510	5330	M36-M64
FPR-600-9-530	609.6	24	76	25	11	7/16	130	294	370	1200	2500	435.5	834.2	19300	19300			19300		19300		11580		8490	6950	M36-M72
FPR-600-10-530	609.6	24	86	30	26	1	140	294	410	1200	2500	505.6	1019.6	26700	26700			26700		26700		16020		11750	9610	M36-M80
FPR-600-11-530	609.6	24	86	35	-10	-3/8	140	330	450	1200	2500	603.5	1233.3	36000	36000			36000		36000		21600		15840	12960	M36-M80
FPR-600-12-530	609.6	24	86	40	-10	-3/8	140	360	500	1200	2500	756.0	1542.3	46050	46050			46050		46050		27630		20260	16590	M36-M80
FPR-600-13-530	609.6	24	86	40	-46	-1 13/16	140	416	510	1200	2500	820.6	1753.3	56250	56250			56250		56250		33750		24750	20250	M36-M80
FPR-600-3-560	609.6	24	26	10	-48	-1 7/8	45	168	200	1000	2500	117.9	227.9	2020	2020			2020		2020		1220		1590	1170	M8-M24
FPR-600-4-560	609.6	24	33	10	-38	-1 1/2	55	188	220	1000	2500	143.4	299.3	3160	3160			3160		3160		1900		1360	1140	M8-M30
FPR-600-5-560	609.6	24	39	12	-28	-1 1/8	65	188	240	1000	2500	170.2	387.4	4560	4560			4560		4560		4560		3560	2840	M12-M36
FPR-600-6-560	609.6	24	52	15	-3	-1/8	85	208	300	1000	2500	236.7	488.4	7300	7300			7300		7300		7300		7300	5900	M20-M48
FPR-600-7-560	609.6	24	60	20	12	1/2	100	240	330	1100	2500	301.8	604.2	10680	10680			10680		10680		10680		8330	6190	M24-M56
FPR-600-8-560	609.6	24	68	25	32	1 1/4	115	250	350	1100	2500	379.3	746.5	14800	14800			14800		14800		14800		11540	8880	M36-M64
FPR-600-9-560	609.6	24	76	25	11	7/16	130	300	400	1200	2500	472.1	879.7	19300	19300			19300		19300		19300		15050	11190	M36-M72
FPR-600-10-560	609.6	24	86	30	26	1	140	320	440	1200	2500	562.1	1071.0	26700	26700			26700		26700		26700		20630	15490	M36-M80
FPR-600-11-560	609.6	24	86	35	-10	-3/8	140	340	480	1200	2500	673.7	1311.0	36000	36000			36000		36000		36000		28080	20880	M36-M80
FPR-600-12-560	609.6	24	86	40	-10	-3/8	140	380	490	1200	2500	774.1	1649.5	46050	46050			46050		46050		35920		26710	21300	M36-M80
FPR-600-13-560	609.6	24	86	40	-46	-1 13/16	140	420	540	1200	2500	997.8	1823.3	56250	56250			56250		56250		56250		43880	32630	M36-M80
FPR-600-3-600	609.6	24	26	10	-48	-1 7/8	45	168	220	1000	2500	135.1	289.4	2020	2020			2020		2020		2020		2020	2020	M8-M24
FPR-600-4-600	609.6	24	33	10	-38	-1 1/2	55	188	250	1000	2500	173.4	397.5	3160	3160			3160		3160		3160		3160	3160	M8-M30
FPR-600-5-600	609.6	24	39	12	-28	-1 1/8	65	190	290	1000	2500	220.1	458.4	4560	4560			4560		4560		4560		4560	4560	M12-M36
FPR-600-6-600	609.6	24	52	15	-3	-1/8	85	250	340	1000	2500	296.8	615.0	7300	7300			7300		7300		7300		7300	7300	M20-M48
FPR-600-7-600	609.6	24	60	20	12	1/2	100	270	370	1100	2500	373.3	755.2	10680	10680			10680		10680		10680		10680	10680	M24-M56
FPR-600-8-600	609.6	24	68	25	32	1 1/4	115	290	400	1100	2500	446.3	952.2	14800	14800			14800		14800		14800		14800	14800	M36-M64
FPR-600-9-600	609.6	24	76	25	11	7/16	130	340	430	1200	2500	572.4	1172.2	19300	19300			19300		19300		19300		19300	19300	M36-M72
FPR-600-10-600	609.6	24	86	30	26	1	140	360	500	1200	2500	688.8	1319.2	26700	26700			26700		26700		26700		26700	26700	M36-M80
FPR-600-11-600	609.6	24	86	35	-10	-3/8	140	390	510	1200	2500	864.1	1651.4	36000	36000			36000		36000		36000		36000	36000	M36-M80
FPR-600-12-600	609.6	24	86	40	-																					

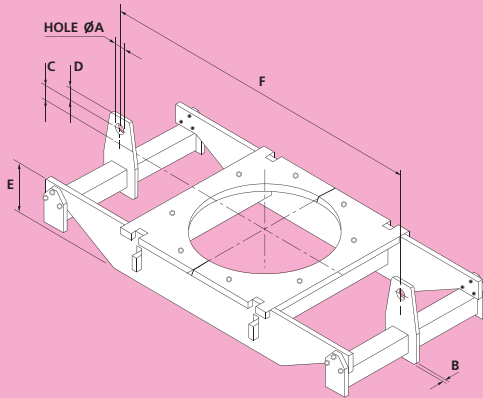
FPR RISER CLAMP FLAT PLATE TYPE



Material: Carbon Steel to 400°C Alloy Steel above 400°C End Beams and Lugs: Carbon Steel. Order by Part No. and Rod Centres "F"

Part Number	Pipe O/D		A		B		C		D		E		F		Weight kgf		Load Capacity (kgf) at Temperature C							Compatible with Rod Sizes			
	mm	in	mm	mm	mm	mm	mm	mm	mm	mm	Min.	Max.	Min.	Max.	Min.	Max.	350	400	490	530	560	580	600				
FPR-700-3-400	711.2	28	26	10	-48	-17/8	45	168	180	1100	3000	117.8	239.3	2020	2020										M8-M24		
FPR-700-4-400	711.2	28	33	10	-38	-1 1/2	65	188	200	1100	3000	154.6	337.7	3160	3160										M8-M30		
FPR-700-5-400	711.2	28	39	12	-28	-1 1/8	85	188	240	1100	3000	176.0	381.4	4560	4560										M12-M36		
FPR-700-6-400	711.2	28	52	15	-3	-1/8	85	208	270	1100	3000	253.6	523.1	7300	7300										M20-M48		
FPR-700-7-400	711.2	28	60	20	12	1/2	100	228	310	1200	3000	334.0	686.3	10680	10680										M24-M56		
FPR-700-8-400	711.2	28	68	25	32	1 1/4	115	258	340	1200	3000	403.5	878.5	14800	14800										M36-M80		
FPR-700-9-400	711.2	28	76	25	11	7/16	130	294	390	1300	3000	497.4	1001.1	19300	19300										M36-M72		
FPR-700-10-400	711.2	28	86	30	26	1	140	394	430	1300	3000	587.0	1256.1	26700	26700										M36-M80		
FPR-700-11-400	711.2	28	86	35	-10	-3/8	140	360	480	1300	3000	720.0	1579.5	36000	36000										M36-M80		
FPR-700-12-400	711.2	28	86	40	-10	-3/8	140	380	500	1400	3000	922.9	2008.8	46050	46050										M36-M80		
FPR-700-13-400	711.2	28	86	40	-46	-1 3/16	140	416	550	1400	3000	986.9	2176.8	56250	56250				2020	2020					M36-M80		
FPR-700-3-490	711.2	28	26	10	-48	-1 7/8	45	168	180	1100	3000	114.6	239.3	2020	2020				2020	1310	790	570	480		M8-M24		
FPR-700-4-490	711.2	28	33	10	-38	-1 1/2	65	188	200	1100	3000	154.6	337.7	3160	3160				3160	3160	2050	1230	890	760		M8-M30	
FPR-700-5-490	711.2	28	39	12	-28	-1 1/8	85	188	240	1100	3000	176.0	381.4	4560	4560				4560	4560	2960	1780	1280	1090		M12-M36	
FPR-700-6-490	711.2	28	52	15	-3	-1/8	85	208	270	1100	3000	229.1	523.1	7300	7300				7300	7300	4750	2850	2040	1750		M20-M48	
FPR-700-7-490	711.2	28	60	20	12	1/2	100	228	300	1200	3000	307.8	671.3	10680	10680				10680	10680	6940	4170	2990	2560		M24-M56	
FPR-700-8-490	711.2	28	68	25	32	1 1/4	115	258	340	1200	3000	403.5	878.5	14800	14800				14800	14800	9600	5770	4140	3560		M36-M80	
FPR-700-9-490	711.2	28	76	25	11	7/16	130	294	380	1300	3000	468.3	983.8	19300	19300				19300	19300	12520	7530	5400	4630		M36-M72	
FPR-700-10-490	711.2	28	86	30	26	1	140	390	430	1300	3000	564.1	1256.1	26700	26700				26700	26700	17360	10410	7480	6410		M36-M80	
FPR-700-11-490	711.2	28	86	35	-10	-3/8	140	360	470	1300	3000	720.0	1556.5	36000	36000				36000	36000	10440	10080	8640	7300		M36-M80	
FPR-700-12-490	711.2	28	86	40	-10	-3/8	140	380	500	1400	3000	912.9	2008.8	46050	46050				46050	46050	29930	17960	12890	11050		M36-M80	
FPR-700-13-490	711.2	28	86	40	-46	-1 3/16	140	416	540	1400	3000	976.1	2150.3	56250	56250				56250	56250	36560	21940	15750	13500		M36-M80	
FPR-700-3-530	711.2	28	26	10	-48	-1 7/8	45	168	180	1100	3000	120.7	247.7	2020	2020				2020	2020	1210	1210	890	730		M8-M24	
FPR-700-4-530	711.2	28	33	10	-38	-1 1/2	65	188	220	1100	3000	171.4	359.3	3160	3160				3160	3160	1900	1390	1140	960		M8-M30	
FPR-700-5-530	711.2	28	39	12	-28	-1 1/8	85	188	240	1100	3000	204.3	464.5	4560	4560				4560	4560	2740	2010	1640	1400		M12-M36	
FPR-700-6-530	711.2	28	52	15	-3	-1/8	85	208	300	1200	3000	281.0	584.1	7300	7300				7300	7300	4380	3210	2630	2300		M20-M48	
FPR-700-7-530	711.2	28	60	20	12	1/2	100	230	330	1200	3000	345.2	736.6	10680	10680				10680	10680	6410	4700	3840			M24-M56	
FPR-700-8-530	711.2	28	68	25	32	1 1/4	115	258	360	1300	3000	451.1	936.3	14800	14800				14800	14800	8880	6510	5330			M36-M64	
FPR-700-9-530	711.2	28	76	25	11	7/16	130	294	380	1300	3000	511.8	1116.3	19300	19300				19300	19300	11580	8490	6950			M36-M72	
FPR-700-10-530	711.2	28	86	30	26	1	140	390	450	1300	3000	603.9	1296.1	26700	26700				26700	26700	16020	11750	9610			M36-M80	
FPR-700-11-530	711.2	28	86	35	-10	-3/8	140	360	480	1300	3000	737.2	1601.4	36000	36000				36000	36000	21600	15840	12960			M36-M80	
FPR-700-12-530	711.2	28	86	40	-10	-3/8	140	416	540	1400	3000	833.8	1727.4	46050	46050				46050	46050	27630	20260	16580			M36-M80	
FPR-700-13-530	711.2	28	86	40	-46	-1 3/16	140	416	560	1400	3000	1127.6	2204.5	56250	56250				56250	56250	33750	24750	20250			M36-M80	
FPR-700-3-560	711.2	28	26	10	-48	-1 7/8	45	168	200	1100	3000	146.5	327.3	2020	2020				2020	2020	1210	1210	890			M8-M24	
FPR-700-4-560	711.2	28	33	10	-38	-1 1/2	65	188	250	1100	3000	199.8	412.2	3160	3160				3160	3160	2160	1620	1360			M8-M30	
FPR-700-5-560	711.2	28	39	12	-28	-1 1/8	85	190	260	1100	3000	212.6	490.4	4560	4560				4560	4560	2740	2010	1640			M12-M36	
FPR-700-6-560	711.2	28	52	15	-3	-1/8	85	210	300	1200	3000	318.2	652.9	7300	7300				7300	7300	4380	3210	2630			M20-M48	
FPR-700-7-560	711.2	28	60	20	12	1/2	100	230	330	1200	3000	406.9	827.2	10680	10680				10680	10680	6830	6190				M24-M56	
FPR-700-8-560	711.2	28	68	25	32	1 1/4	115	270	390	1300	3000	494.0	1011.5	14800	14800				14800	14800	10480	11540	8580			M36-M64	
FPR-700-9-560	711.2	28	76	25	11	7/16	130	294	410	1300	3000	570.7	1175.9	19300	19300				19300	19300	15050	11190				M36-M72	
FPR-700-10-560	711.2	28	86	30	26	1	140	340	460	1300	3000	680.9	1472.9	26700	26700				26700	26700	26700	20830	15490				M36-M80
FPR-700-11-560	711.2	28	86	35	-10	-3/8	140	360	470	1300	3000	864.3	1827.7	36000	36000				36000	36000	36000	28080	20880				M36-M80
FPR-700-12-560	711.2	28	86	40	-10	-3/8	140	380	540	1400	3000	1022.0	2109.5	46050	46050				46050	46050	46050	35820	26710				M36-M80
FPR-700-13-560	711.2	28	86	40	-46	-1 3/16	140	430	590	1400	3000	1162.5	2335.4	56250	56250				56250	56250	56250	56250	56250				M36-M80
FPR-700-3-600	711.2	28	26	10	-48	-1 7/8	45	168	250	1100	3000	190.9	401.6	2020	2020				2020	2020	2020	2020	2020				M8-M24
FPR-700-4-600	711.2	28	33	10	-38	-1 1/2	65	200	270	1100	3000	236.4	502.5	3160	3160				3160	3160	3160	3160	3160				M8-M30
FPR-700-5-600	711.2	28	39	12	-28	-1 1/8	85	210	290	1100	3000	293.9	616.8	4560	4560				4560	4560	4560	4560	4560				M12-M36
FPR-700-6-600	711.2	28	52	15	-3	-1/8	85	240	340	1200	3000	396.4	824.8	7300	7300				7300	7300	7300	7300	7300				M20-M48
FPR-700-7-600	711.2	28	60	20	12	1/2	100	280	380	1200	3000	462.5	1066.0	10680	10680				10680	10680	10680	10680	10680				M24-M56
FPR-700-8-600	711.2	28	68	25	32	1 1/4	115	320	440	1300	3000	637.4	1246.2	14800	14800				14800	14800	14800	14800	14800				M36-M64
FPR-700-9-600	711.2	28	76	25	11	7/16	130	350	470	1300	3000	672.7	1478.0	19300	19300				19300	19300	19300	19300	19300				M36-M72
FPR-700-10-600	711.2	28	86	30	26	1	140	380	480	1300	3000	830.1	1782.2	26700	26700				26700	26700	26700	26700	26700				M36-M80
FPR-700-11-600	711.2	28	86	35	-10	-3/8	140	420	550	1400	3000	1081.5	2094.1	36000	36000				36000	36000	36000	36000	36000				M36

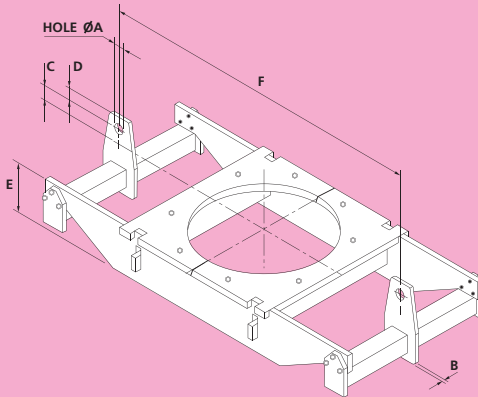
FPR RISER CLAMP FLAT PLATE TYPE



Material: Carbon Steel to 400°C Alloy Steel above 400°C End Beams and Lugs: Carbon Steel. Order by Part No. and Rod Centres "F"

Part Number	Pipe O/D		A	B	C	D	E	F		Weight kg		Load Capacity (kg) at Temperature C							Compatible with Rod Sizes								
	mm	in						mm	in	mm	in	Min.	Max.	Min.	Max.	350	400	490		530	560	580	600				
FPR-850-4-400	863.6	34	33	10	-38	-1 1/2	55	188	200	1300	3000	221.6	385.0	3160	3160											M8-M30	
FPR-850-5-400	863.6	34	39	12	-28	-1 1/8	65	208	240	1300	3000	282.4	478.5	4560	4560											M12-M36	
FPR-850-6-400	863.6	34	52	15	-3	-1 1/8	85	208	270	1300	3000	359.1	617.4	7300	7300											M20-M48	
FPR-850-7-400	863.6	34	60	20	12	1/2	100	230	300	1400	3000	437.6	780.0	10680	10680											M24-M56	
FPR-850-8-400	863.6	34	68	25	32	1 1/4	115	258	350	1400	3000	552.8	921.9	14800	14800											M36-M64	
FPR-850-9-400	863.6	34	76	25	11	7/16	130	294	380	1500	3000	648.9	1134.6	19300	19300											M36-M72	
FPR-850-10-400	863.6	34	86	30	26	1	140	300	420	1500	3000	763.2	1386.8	26700	26700											M36-M80	
FPR-850-11-400	863.6	34	86	35	-10	-3/8	140	380	470	1500	3000	1005.7	1751.1	36000	36000											M36-M80	
FPR-850-12-400	863.6	34	86	40	-10	-3/8	140	390	490	1500	3000	1152.3	2190.0	46050	46050											M36-M80	
FPR-850-13-400	863.6	34	86	40	-46	-1 3/16	140	466	540	1600	3000	1446.3	2506.1	56250	56250											M36-M80	
FPR-850-14-400	863.6	34	33	10	-38	-1 1/2	55	188	190	1300	3000	221.6	373.6	3160	3160	3160	3160	2050	1230	880	760					M8-M30	
FPR-850-5-490	863.6	34	39	12	-28	-1 1/8	65	208	230	1300	3000	282.4	467.1	4560	4560	4560	4560	2960	1780	1280	1090					M12-M36	
FPR-850-6-490	863.6	34	52	15	-3	-1 1/8	85	208	270	1300	3000	359.1	617.4	7300	7300	7300	7300	4750	2850	2040	1750					M20-M48	
FPR-850-7-490	863.6	34	60	20	12	1/2	100	230	300	1400	3000	437.6	780.0	10680	10680	10680	10680	6940	4170	2990	2560					M24-M56	
FPR-850-8-490	863.6	34	68	25	32	1 1/4	115	258	350	1400	3000	552.8	921.9	14800	14800	14800	14800	9620	5770	4140	3550					M36-M64	
FPR-850-9-490	863.6	34	76	25	11	7/16	130	294	380	1500	3000	648.9	1134.6	19300	19300	19300	19300	12550	7530	5400	4630					M36-M72	
FPR-850-10-490	863.6	34	86	30	26	1	140	300	420	1500	3000	763.2	1386.8	26700	26700	26700	26700	17390	10410	7480	6410					M36-M80	
FPR-850-11-490	863.6	34	86	35	-10	-3/8	140	380	460	1500	3000	993.8	1728.5	36000	36000	36000	36000	23400	14040	10080	8540					M36-M80	
FPR-850-12-490	863.6	34	86	40	-10	-3/8	140	380	480	1500	3000	1141.4	2162.8	46050	46050	46050	46050	29930	17960	12880	11050					M36-M80	
FPR-850-13-490	863.6	34	86	40	-46	-1 3/16	140	466	530	1600	3000	1352.4	2047.7	56250	56250	56250	56250	21940	15750	13500						M36-M80	
FPR-850-4-530	863.6	34	33	10	-38	-1 1/2	55	188	210	1300	3000	226.2	395.8	3160	3160	3160	3160	1900	1390	1140						M8-M30	
FPR-850-5-530	863.6	34	39	12	-28	-1 1/8	65	208	250	1300	3000	287.5	489.4	4560	4560	4560	4560	2740	2010	1640						M12-M36	
FPR-850-6-530	863.6	34	52	15	-3	-1 1/8	85	208	290	1300	3000	365.5	644.2	7300	7300	7300	7300	4390	3210	2530						M20-M48	
FPR-850-7-530	863.6	34	60	20	12	1/2	100	240	320	1400	3000	444.3	811.5	10680	10680	10680	10680	6410	4700	3840						M24-M56	
FPR-850-8-530	863.6	34	68	25	32	1 1/4	115	260	350	1400	3000	568.7	1022.0	14800	14800	14800	14800	8880	6510	5330						M36-M64	
FPR-850-9-530	863.6	34	76	25	11	7/16	130	300	400	1500	3000	665.5	1171.1	19300	19300	19300	19300	11580	8490	6950						M36-M72	
FPR-850-10-530	863.6	34	86	30	26	1	140	340	440	1500	3000	864.0	1494.5	26700	26700	26700	26700	16020	11750	9610						M36-M80	
FPR-850-11-530	863.6	34	86	35	-10	-3/8	140	380	480	1500	3000	1016.6	1774.9	36000	36000	36000	36000	21600	15840	12960						M36-M80	
FPR-850-12-530	863.6	34	86	40	-10	-3/8	140	400	500	1500	3000	1164.2	2218.8	46050	46050	46050	46050	27630	20280	16580						M36-M80	
FPR-850-13-530	863.6	34	86	40	-46	-1 3/16	140	466	550	1600	3000	1460.5	2533.7	56250	56250	56250	56250	33750	24750	20250						M36-M80	
FPR-850-4-560	863.6	34	33	10	-38	-1 1/2	55	188	240	1300	3000	265.1	459.4	3160	3160	3160	3160	3160	2460	1830						M8-M30	
FPR-850-5-560	863.6	34	39	12	-28	-1 1/8	65	208	250	1300	3000	321.4	557.9	4560	4560	4560	4560	3560	2640							M12-M36	
FPR-850-6-560	863.6	34	52	15	-3	-1 1/8	85	230	290	1300	3000	413.7	713.3	7300	7300	7300	7300	7300	7300	5690	4230					M20-M48	
FPR-850-7-560	863.6	34	60	20	12	1/2	100	250	350	1400	3000	529.7	896.3	10680	10680	10680	10680	6830	6130							M24-M56	
FPR-850-8-560	863.6	34	68	25	32	1 1/4	115	290	380	1400	3000	623.1	1109.1	14800	14800	14800	14800	10680	10680	8330	6130					M36-M64	
FPR-850-9-560	863.6	34	76	25	11	7/16	130	300	400	1500	3000	742.6	1324.7	19300	19300	19300	19300	13000	15050	11190						M36-M72	
FPR-850-10-560	863.6	34	86	30	26	1	140	330	450	1500	3000	925.8	1624.4	26700	26700	26700	26700	26700	20330	15490						M36-M80	
FPR-850-11-560	863.6	34	86	35	-10	-3/8	140	390	470	1500	3000	1125.9	2116.7	36000	36000	36000	36000	28080	20880							M36-M80	
FPR-850-12-560	863.6	34	86	40	-10	-3/8	140	410	520	1600	3000	1365.3	2274.9	46050	46050	46050	46050	46050	35920	26710						M36-M80	
FPR-850-13-560	863.6	34	86	40	-46	-1 3/16	140	466	570	1600	3000	1501.0	2590.5	56250	56250	56250	56250	56250	43880	32630						M36-M80	
FPR-850-4-600	863.6	34	33	10	-38	-1 1/2	55	190	270	1300	3000	338.4	594.8	3160	3160	3160	3160	3160	3160	3160						M8-M30	
FPR-850-5-600	863.6	34	39	12	-28	-1 1/8	65	230	280	1300	3000	411.9	696.3	4560	4560	4560	4560	4560	4560	4560							M12-M36
FPR-850-6-600	863.6	34	52	15	-3	-1 1/8	85	260	330	1400	3000	519.0	929.1	7300	7300	7300	7300	7300	7300	7300						M20-M48	
FPR-850-7-600	863.6	34	60	20	12	1/2	100	280	400	1400	3000	625.4	1106.9	10680	10680	10680	10680	10680	10680	10680						M24-M56	
FPR-850-8-600	863.6	34	68	25	32	1 1/4	115	340	430	1500	3000	819.7	1368.5	14800	14800	14800	14800	14800	14800	14800						M36-M64	
FPR-850-9-600	863.6	34	76	25	11	7/16	130	350	450	1500	3000	927.4	1633.3	19300	19300	19300	19300	19300	19300	19300						M36-M72	
FPR-850-10-600	863.6	34	86	30	26	1	140	380	470	1500	3000	1135.3	2009.7	26700	26700	26700	26700	26700	26700	26700						M36-M80	
FPR-850-11-600	863.6	34	86	35	-10	-3/8	140	440	540	1600	3000	1379.5	2372.9	36000	36000	36000	36000	36000	36000	36000						M36-M80	
FPR-850-12-600	863.6	34	86	40	-10	-3/8	140	460	600	1600	3000	1575.1	2568.4	46050	46050	46050	46050	46050	46050	46050						M36-M80	
FPR-850-13-600	863.6	34	86	40	-46	-1 3/16	140	466	600	1700	3000	1925.4	3076.1	56250	56250	56250	56250	56250	56250	56250						M36-M80	

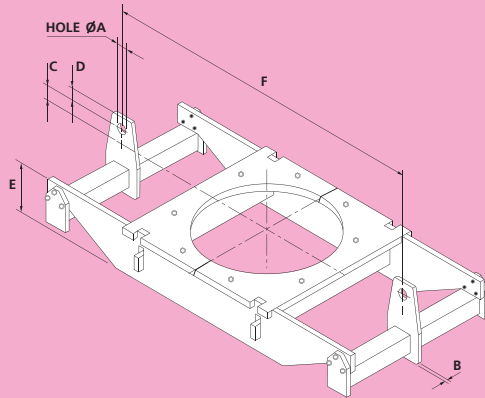
FPR RISER CLAMP FLAT PLATE TYPE



Material: Carbon Steel to 400°C Alloy Steel above 400°C End Beams and Lugs: Carbon Steel. Order by Part No. and Rod Centres "F"

Part Number	Pipe O/D		A	B	C	D	E	F	Weight kg		Load Capacity (kg) at Temperature C								Compatible with Rod Sizes											
	mm	in							Min.	Max.	350	400	450	530	560	580	600													
FPR-900-4-400	914.4	36	33	10	-3/8	-1 1/2	55	188	190	1400	3000	241.2	391.0	316.0	316.0											M8-M30				
FPR-900-5-400	914.4	36	39	12	-2/8	-1 1/8	65	208	230	1400	3000	307.1	489.1	456.0	456.0												M12-M36			
FPR-900-6-400	914.4	36	52	15	-3/8	-1 1/8	85	208	270	1400	3000	389.7	644.3	730.0	730.0												M20-M48			
FPR-900-7-400	914.4	36	60	20	1/2	1 1/2	100	240	300	1400	3000	473.8	811.5	1068.0	1068.0												M24-M56			
FPR-900-8-400	914.4	36	68	25	3/4	1 1/4	115	258	350	1500	3000	603.9	958.3	1480.0	1480.0												M36-M64			
FPR-900-9-400	914.4	36	76	25	11/16	7/16	130	294	390	1500	3000	696.4	1177.6	1930.0	1930.0												M36-M72			
FPR-900-10-400	914.4	36	86	30	26	1	140	324	420	1600	3000	849.3	1463.7	2670.0	2670.0												M36-M80			
FPR-900-11-400	914.4	36	86	35	-10	-3/8	140	390	460	1600	3000	1076.1	1787.4	3600.0	3600.0												M36-M80			
FPR-900-12-400	914.4	36	86	40	-10	-3/8	140	400	480	1600	3000	1246.8	2234.0	4605.0	4605.0												M36-M80			
FPR-900-13-400	914.4	36	86	40	-46	-1 13/16	140	466	540	1700	3000	1555.5	2586.0	5625.0	5625.0												M36-M80			
FPR-900-4-490	914.4	36	33	10	-3/8	-1 1/2	55	188	190	1400	3000	241.2	391.0	316.0	316.0	316.0	316.0	205.0	123.0	89.0	76.0						M8-M30			
FPR-900-5-490	914.4	36	39	12	-2/8	-1 1/8	65	208	230	1400	3000	307.1	489.1	456.0	456.0	456.0	296.0	178.0	128.0	109.0							M12-M36			
FPR-900-6-490	914.4	36	52	15	-3/8	-1 1/8	85	208	270	1400	3000	389.7	644.3	730.0	730.0	730.0	475.0	285.0	204.0	175.0							M20-M48			
FPR-900-7-490	914.4	36	60	20	1/2	1 1/2	100	240	300	1400	3000	466.9	811.5	1068.0	1068.0	1068.0	694.0	417.0	290.0	256.0							M24-M56			
FPR-900-8-490	914.4	36	68	25	3/4	1 1/4	115	258	350	1500	3000	603.9	958.3	1480.0	1480.0	1480.0	962.0	577.0	414.0	355.0							M36-M64			
FPR-900-9-490	914.4	36	76	25	11/16	7/16	130	294	370	1500	3000	696.4	1158.7	1930.0	1930.0	1930.0	1255.0	753.0	540.0	463.0							M36-M72			
FPR-900-10-490	914.4	36	86	30	26	1	140	324	410	1600	3000	849.3	1442.2	2670.0	2670.0	2670.0	1736.0	1041.0	748.0	610.0							M36-M80			
FPR-900-11-490	914.4	36	86	35	-10	-3/8	140	390	460	1600	3000	1076.1	1787.4	3600.0	3600.0	3600.0	2340.0	1404.0	1008.0	884.0							M36-M80			
FPR-900-12-490	914.4	36	86	40	-10	-3/8	140	400	480	1600	3000	1234.3	2234.0	4605.0	4605.0	4605.0	2930.0	1796.0	1289.0	1105.0							M36-M80			
FPR-900-13-490	914.4	36	86	40	-46	-1 13/16	140	466	530	1700	3000	1555.5	2556.9	5625.0	5625.0	5625.0	3650.0	2194.0	1575.0	1350.0							M36-M80			
FPR-900-4-530	914.4	36	33	10	-3/8	-1 1/2	55	188	210	1400	3000	246.1	413.4	316.0	316.0	316.0	316.0	190.0	139.0	114.0								M8-M30		
FPR-900-5-530	914.4	36	39	12	-2/8	-1 1/8	65	208	250	1400	3000	312.5	511.6	456.0	456.0	456.0	456.0	274.0	201.0	164.0								M12-M36		
FPR-900-6-530	914.4	36	52	15	-3/8	-1 1/8	85	208	280	1400	3000	396.6	659.2	730.0	730.0	730.0	730.0	438.0	321.0	263.0								M20-M48		
FPR-900-7-530	914.4	36	60	20	1/2	1 1/2	100	250	310	1400	3000	480.1	827.0	1068.0	1068.0	1068.0	1068.0	611.0	470.0	384.0								M24-M56		
FPR-900-8-530	914.4	36	68	25	3/4	1 1/4	115	270	340	1500	3000	620.8	1042.3	1480.0	1480.0	1480.0	1480.0	888.0	651.0	533.0								M36-M64		
FPR-900-9-530	914.4	36	76	25	11/16	7/16	130	294	390	1500	3000	731.8	1195.5	1930.0	1930.0	1930.0	1930.0	1158.0	849.0	695.0								M36-M72		
FPR-900-10-530	914.4	36	86	30	26	1	140	340	440	1600	3000	949.8	1579.3	2670.0	2670.0	2670.0	2670.0	1620.0	1175.0	961.0								M36-M80		
FPR-900-11-530	914.4	36	86	35	-10	-3/8	140	390	470	1600	3000	1100.2	1810.2	3600.0	3600.0	3600.0	3600.0	2160.0	1584.0	1296.0								M36-M80		
FPR-900-12-530	914.4	36	86	40	-10	-3/8	140	390	490	1600	3000	1323.6	2261.5	4605.0	4605.0	4605.0	4605.0	2763.0	2026.0	1658.0								M36-M80		
FPR-900-13-530	914.4	36	86	40	-46	-1 13/16	140	466	540	1700	3000	1569.3	2586.4	5625.0	5625.0	5625.0	5625.0	3375.0	2475.0	2025.0								M36-M80		
FPR-900-4-560	914.4	36	33	10	-3/8	-1 1/2	55	188	230	1400	3000	294.4	469.3	316.0	316.0	316.0	316.0	316.0	316.0	248.0	183.0								M8-M30	
FPR-900-5-560	914.4	36	39	12	-2/8	-1 1/8	65	208	250	1400	3000	381.7	581.0	456.0	456.0	456.0	456.0	456.0	356.0	264.0									M12-M36	
FPR-900-6-560	914.4	36	52	15	-3/8	-1 1/8	85	240	290	1400	3000	456.2	775.3	730.0	730.0	730.0	730.0	730.0	730.0	569.0	423.0								M20-M48	
FPR-900-7-560	914.4	36	60	20	1/2	1 1/2	100	250	350	1500	3000	572.6	925.2	1068.0	1068.0	1068.0	1068.0	1068.0	833.0	619.0									M24-M56	
FPR-900-8-560	914.4	36	68	25	3/4	1 1/4	115	300	370	1500	3000	680.9	1132.5	1480.0	1480.0	1480.0	1480.0	1480.0	1154.0	858.0									M36-M64	
FPR-900-9-560	914.4	36	76	25	11/16	7/16	130	310	390	1500	3000	795.4	1351.5	1930.0	1930.0	1930.0	1930.0	1930.0	1930.0	1519.0	1119.0								M36-M72	
FPR-900-10-560	914.4	36	86	30	26	1	140	340	440	1600	3000	1030.6	1688.7	2670.0	2670.0	2670.0	2670.0	2670.0	2083.0	1549.0									M36-M80	
FPR-900-11-560	914.4	36	86	35	-10	-3/8	140	400	460	1600	3000	1219.2	2149.0	3600.0	3600.0	3600.0	3600.0	2808.0	2088.0	1680.0									M36-M80	
FPR-900-12-560	914.4	36	86	40	-10	-3/8	140	420	510	1600	3000	1451.8	2318.1	4605.0	4605.0	4605.0	4605.0	4605.0	3592.0	2671.0									M36-M80	
FPR-900-13-560	914.4	36	86	40	-46	-1 13/16	140	466	570	1700	3000	1645.2	2671.5	5625.0	5625.0	5625.0	5625.0	4388.0	3263.0	2600.0									M36-M80	
FPR-900-4-600	914.4	36	33	10	-3/8	-1 1/2	55	190	260	1400	3000	368.4	607.8	316.0	316.0	316.0	316.0	316.0	316.0	316.0									M8-M30	
FPR-900-5-600	914.4	36	39	12	-2/8	-1 1/8	65	230	280	1400	3000	447.6	723.7	456.0	456.0	456.0	456.0	456.0	456.0	356.0	264.0									M12-M36
FPR-900-6-600	914.4	36	52	15	-3/8	-1 1/8	85	260	350	1400	3000	552.9	904.8	730.0	730.0	730.0	730.0	730.0	730.0	730.0									M20-M48	
FPR-900-7-600	914.4	36	60	20	1/2	1 1/2	100	290	390	1500	3000	718.9	1132.9	1068.0	1068.0	1068.0	1068.0	1068.0	1068.0	1068.0										M24-M56
FPR-900-8-600	914.4	36	68	25	3/4	1 1/4	115	350	420	1500	3000	879.3	1386.3	1480.0	1480.0	1480.0	1480.0	1480.0	1480.0	1480.0										M36-M64
FPR-900-9-600	914.4	36	76	25	11/16	7/16	130	350	450	1500	3000	980.6	1607.7	1930.0	1930.0	1930.0	1930.0	1930.0	1930.0	1930.0										M36-M72
FPR-900-10-600	914.4	36	86	30	26	1	140	380	460	1600	3000	1245.3	2087.5	2670.0	2670.0	2670.0	2670.0	2670.0	2670.0	2670.0										M36-M80
FPR-900-11-600	914.4	36	86	35	-10	-3/8	140	450	540	1600	3000	1464.3	2451.9	3600.0	3600.0	3600.0	3600.0	3600.0	3600.0	3600.0										M36-M80
FPR-900-12-600	914.4	36	86	40	-10	-3/8	140	470	600	1600	3000	1671.4	2726.7	4605.0	4605.0	4605.0	4605.0	4605.0	4605.0	4605.0										M36-M80
FPR-900-13-600	914.4	36	86	40	-46	-1 13/16	140	466	590	1700	3000	1990.7	3135.0	5625.0	5625.0	562														

FPR RISER CLAMP FLAT PLATE TYPE



Material: Carbon Steel to 400°C Alloy Steel above 400°C End Beams and Lugs: Carbon Steel. Order by Part No. and Rod Centres "F"

Part Number	Pipe O/D		A	B	C		D		E		F		Weight kg		Load Capacity (kg) at Temperature C							Compatible with Rod Sizes				
	mm	in			mm	in	mm	in	Min.	Max.	Min.	Max.	Min.	Max.	350	400	490	530	560	580	600					
FPR-950-4-400	965.2	38	33	10	-38	-1 1/2	55	188	190	1400	3000	258.2	409.1	3160	3160											M8-M30
FPR-950-5-400	965.2	38	39	12	-28	-1 1/8	65	208	230	1400	3000	334.2	512.0	4560	4560											M12-M36
FPR-950-6-400	965.2	38	52	15	-3	-1 1/8	85	228	260	1500	3000	443.6	675.7	7300	7300											M20-M48
FPR-950-7-400	965.2	38	60	20	12	1/2	100	258	300	1500	3000	536.3	873.3	10680	10680											M24-M56
FPR-950-8-400	965.2	38	68	25	32	1 1/4	115	260	350	1600	3000	658.3	996.7	14800	14800											M36-M64
FPR-950-9-400	965.2	38	76	25	11	7/16	130	300	370	1600	3000	757.1	1202.7	19300	19300											M36-M72
FPR-950-10-400	965.2	38	86	30	26	1	140	324	410	1600	3000	907.1	1493.8	26700	26700											M36-M80
FPR-950-11-400	965.2	38	86	35	-10	-3/8	140	390	460	1700	3000	1160.2	1849.3	36000	36000											M36-M80
FPR-950-12-400	965.2	38	86	40	-10	-3/8	140	390	480	1700	3000	1411.9	2306.8	46050	46050											M36-M80
FPR-950-13-400	965.2	38	86	40	-46	-1 13/16	140	466	530	1700	3000	1646.2	2641.0	56250	56250											M36-M80
FPR-950-13-490	965.2	38	33	10	-38	-1 1/2	55	188	190	1400	3000	258.2	409.1	3160	3160	3160	3160	2050	1230	880	760					M8-M30
FPR-950-5-490	965.2	38	39	12	-28	-1 1/8	65	208	230	1400	3000	328.7	512.0	4560	4560	4560	4560	2960	1780	1280	1090					M12-M36
FPR-950-6-490	965.2	38	52	15	-3	-1 1/8	85	228	260	1500	3000	443.6	675.7	7300	7300	7300	7300	4750	2850	2040	1750					M20-M48
FPR-950-7-490	965.2	38	60	20	12	1/2	100	258	300	1500	3000	536.3	856.6	10680	10680	10680	10680	6940	4170	2990	2560					M24-M56
FPR-950-8-490	965.2	38	68	25	32	1 1/4	115	260	340	1600	3000	658.3	990.9	14800	14800	14800	14800	9620	5770	4140	3550					M36-M64
FPR-950-9-490	965.2	38	76	25	11	7/16	130	294	370	1600	3000	747.8	1202.7	19300	19300	19300	19300	12550	7530	5400	4630					M36-M72
FPR-950-10-490	965.2	38	86	30	26	1	140	324	410	1600	3000	907.1	1493.8	26700	26700	26700	26700	17390	10410	7480	6410					M36-M80
FPR-950-11-490	965.2	38	86	35	-10	-3/8	140	390	450	1700	3000	1160.2	1825.0	36000	36000	36000	36000	23400	14040	10080	8540					M36-M80
FPR-950-12-490	965.2	38	86	40	-10	-3/8	140	400	470	1700	3000	1331.2	2279.4	46050	46050	46050	46050	29930	17960	12880	11050					M36-M80
FPR-950-13-490	965.2	38	86	40	-46	-1 13/16	140	466	530	1700	3000	1632.2	2641.0	56250	56250	56250	56250	36560	21940	15750	13500					M36-M80
FPR-950-4-530	965.2	38	33	10	-38	-1 1/2	55	188	200	1400	3000	263.2	420.7	3160	3160	3160	3160	1900	1390	1140						M8-M30
FPR-950-5-530	965.2	38	39	12	-28	-1 1/8	65	208	240	1400	3000	339.3	523.7	4560	4560	4560	4560	2740	2010	1640						M12-M36
FPR-950-6-530	965.2	38	52	15	-3	-1 1/8	85	228	280	1500	3000	450.3	703.2	7300	7300	7300	7300	4390	3210	2530						M20-M48
FPR-950-7-530	965.2	38	60	20	12	1/2	100	258	310	1600	3000	588.4	889.0	10680	10680	10680	10680	6480	4170	3840						M24-M56
FPR-950-8-530	965.2	38	68	25	32	1 1/4	115	270	340	1600	3000	666.8	1081.3	14800	14800	14800	14800	8880	6510	5330						M36-M64
FPR-950-9-530	965.2	38	76	25	11	7/16	130	294	380	1600	3000	785.2	1221.8	19300	19300	19300	19300	11580	8490	6950						M36-M72
FPR-950-10-530	965.2	38	86	30	26	1	140	350	430	1600	3000	1014.6	1617.5	26700	26700	26700	26700	16020	11750	9610						M36-M80
FPR-950-11-530	965.2	38	86	35	-10	-3/8	140	380	470	1700	3000	1277.1	1872.3	36000	36000	36000	36000	21600	15840	12960						M36-M80
FPR-950-12-530	965.2	38	86	40	-10	-3/8	140	390	480	1700	3000	1425.6	2308.8	46050	46050	46050	46050	27630	20280	16580						M36-M80
FPR-950-13-530	965.2	38	86	40	-46	-1 13/16	140	466	540	1700	3000	1861.4	2670.7	56250	56250	56250	56250	33750	24750	20250						M36-M80
FPR-950-4-560	965.2	38	33	10	-38	-1 1/2	55	188	230	1400	3000	315.4	491.5	3160	3160	3160	3160	3160	3160	2460	1830					M8-M30
FPR-950-5-560	965.2	38	39	12	-28	-1 1/8	65	208	240	1500	3000	419.7	591.7	4560	4560	4560	4560	3560	2640							M12-M36
FPR-950-6-560	965.2	38	52	15	-3	-1 1/8	85	240	280	1500	3000	508.8	809.7	7300	7300	7300	7300	7300	7300	5690	4230					M20-M48
FPR-950-7-560	965.2	38	60	20	12	1/2	100	260	340	1600	3000	653.6	976.3	10680	10680	10680	10680	10680	8330	6190						M24-M56
FPR-950-8-560	965.2	38	68	25	32	1 1/4	115	300	370	1600	3000	732.1	1175.7	14800	14800	14800	14800	10680	10680	14800	11540	8580				M36-M64
FPR-950-9-560	965.2	38	76	25	11	7/16	130	320	390	1600	3000	865.1	1401.9	19300	19300	19300	19300	13900	10500	11190						M36-M72
FPR-950-10-560	965.2	38	86	30	26	1	140	340	430	1600	3000	1086.0	1725.5	26700	26700	26700	26700	26700	26700	20330	15490					M36-M80
FPR-950-11-560	965.2	38	86	35	-10	-3/8	140	400	500	1700	3000	1302.4	2025.3	36000	36000	36000	36000	36000	36000	28080	20880					M36-M80
FPR-950-12-560	965.2	38	86	40	-10	-3/8	140	430	500	1700	3000	1564.4	2365.9	46050	46050	46050	46050	46050	46050	35920	26710					M36-M80
FPR-950-13-560	965.2	38	86	40	-46	-1 13/16	140	466	560	1700	3000	1740.1	2728.5	56250	56250	56250	56250	56250	43880	32630						M36-M80
FPR-950-4-600	965.2	38	33	10	-38	-1 1/2	55	200	260	1400	3000	400.8	635.0	3160	3160	3160	3160	3160	3160	3160	3160					M8-M30
FPR-950-5-600	965.2	38	39	12	-28	-1 1/8	65	240	270	1500	3000	492.0	736.1	4560	4560	4560	4560	4560	4560	4560	4560					M12-M36
FPR-950-6-600	965.2	38	52	15	-3	-1 1/8	85	260	350	1500	3000	614.2	960.0	7300	7300	7300	7300	7300	7300	7300	7300					M20-M48
FPR-950-7-600	965.2	38	60	20	12	1/2	100	290	380	1600	3000	803.5	1190.1	10680	10680	10680	10680	10680	10680	10680	10680					M24-M56
FPR-950-8-600	965.2	38	68	25	32	1 1/4	115	350	410	1600	3000	947.0	1415.0	14800	14800	14800	14800	14800	14800	14800	14800					M36-M64
FPR-950-9-600	965.2	38	76	25	11	7/16	130	360	440	1600	3000	1064.4	1698.4	19300	19300	19300	19300	19300	19300	19300	19300					M36-M72
FPR-950-10-600	965.2	38	86	30	26	1	140	390	460	1700	3000	1345.5	2160.1	26700	26700	26700	26700	26700	26700	26700	26700					M36-M80
FPR-950-11-600	965.2	38	86	35	-10	-3/8	140	420	520	1700	3000	1595.6	2505.5	36000	36000	36000	36000	36000	36000	36000	36000					M36-M80
FPR-950-12-600	965.2	38	86	40	-10	-3/8	140	480	580	1700	3000	1802.1	2790.9	46050	46050	46050	46050	46050	46050	46050	46050					M36-M80
FPR-950-13-600	965.2	38	86	40	-46	-1 13/16	140	466	580	1800	3000	2112.3	3198.5	56250	56250	56250	56250	56250	56250	56250	56250					M36-M80

